



**PRÉFET
DES HAUTES-
PYRÉNÉES**

*Liberté
Égalité
Fraternité*

COMMUNE D'IZAUX

Plan de Prévention des Risques naturels prévisibles (P.P.R.)

APPROUVE PAR ARRETE PREFECTORAL LE 29 MARS 2021

- Rapport de présentation
- Document graphique
- **Règlement**

Direction Départementale des Territoires
des Hautes-Pyrénées
SEREF/BRN
BP 1349 - 3 rue Lordat
65013 TARBES cedex

SOMMAIRE

| | |
|---|-----------|
| 1 PORTEE DU PPRN - DISPOSITIONS GÉNÉRALES..... | 3 |
| 2 MODALITÉS D'UTILISATION DES DOCUMENTS CARTOGRAPHIQUES ET RÉGLEMENTAIRES :..... | 4 |
| 2.1.1 CONSIDÉRATIONS SUR LA RÉGLEMENTATION APPLICABLE AUX PROJETS NOUVEAUX..... | 5 |
| 2.1.2 CONSIDÉRATIONS SUR LA RÉGLEMENTATION APPLICABLE AUX BIENS ET ACTIVITÉS PRÉEXISTANTS..... | 7 |
| 2.1.3 PRESCRIPTIONS ET RECOMMANDATIONS COLLECTIVES (VOIR ARTICLE 10)..... | 7 |
| 2.1.4 DISPOSITIONS RELATIVES AUX PROJETS NOUVEAUX D'ÉTABLISSEMENTS RECEVANT DU PUBLIC (ERP)..... | 7 |
| 2.1.5 DISTINCTION ENTRE « PROJETS NOUVEAUX » ET « BIENS ET ACTIVITÉS PRÉEXISTANTS OU PROJETS DE FAIBLE AMPLIEUR»..... | 8 |
| BIENS ET ACTIVITÉS PRÉEXISTANTS..... | 8 |
| PROJETS NOUVEAUX..... | 8 |
| 3 RÉGLEMENTATION APPLICABLE :..... | 8 |
| 3.1.1 RÉPÉRAGE DE LA PARCELLE CADASTRALE DANS UNE ZONE DE RISQUE..... | 8 |
| 3.1.2 RÉGLEMENTS APPLICABLES..... | 8 |
| 4 DISPOSITIONS APPLICABLES SUR LA TOTALITÉ DU PÉRIMÈTRE D'ÉTUDE : LE RISQUE SISMIQUE..... | 9 |
| 4.1.1 MODE D'OCCUPATION DU SOL ET TRAVAUX INTERDITS..... | 9 |
| 4.1.2 PRESCRIPTIONS APPLICABLES AU TITRE DU RISQUE SISMIQUE..... | 9 |
| 5 RÉGLEMENTS APPLICABLES AUX ZONES ROUGES..... | 10 |
| 6 RÉGLEMENTS APPLICABLES AUX ZONES BLEUES..... | 15 |
| 7 RÉGLEMENTS APPLICABLES AUX ZONES JAUNES..... | 18 |
| 8 DISPOSITIONS APPLICABLES EN ZONE BLANCHE..... | 22 |
| 9 DISPOSITIONS RÉGLEMENTAIRES APPLICABLES AUX COURS D'EAU..... | 22 |
| 10 MESURES DE PRÉVENTION, DE PROTECTION ET DE SAUVEGARDE..... | 23 |
| 11 TEXTES RÉGLEMENTAIRES DE RÉFÉRENCE..... | 26 |
| 12 QUELQUES DÉFINITIONS..... | 27 |

1 PORTEE DU PPRN - DISPOSITIONS GÉNÉRALES

Les Plans de Prévention des Risques Naturels Prévisibles (PPR) sont établis par l'état et ont valeur de servitude d'utilité publique au titre de l'article L.562-1 du code de l'Environnement. Cette servitude d'utilité publique sera annexée au document d'urbanisme opposable au tiers (PLU ou POS ou carte communale) selon les procédures définies dans le code de l'urbanisme.

Le PPR définit notamment :

des règles particulières d'urbanisme (les services chargés de l'urbanisme et de l'application du droit des sols interviennent surtout dans la gestion de ces règles et des autres mesures relevant du Code de l'Urbanisme) ;

des règles particulières de construction (les maîtres d'ouvrage ainsi que les professionnels chargés de réaliser les projets, parce qu'ils s'engagent à respecter les règles de construction lors du dépôt d'un permis de construire, sont responsables de la mise en œuvre de ces règles et des autres mesures relevant du Code de la Construction).

Un guide général sur les PPR (2016) et des guides spécifiques aux différents aléas ont été publiés à la Documentation française. Leur lecture est à même de répondre aux nombreuses autres questions susceptibles de se poser sur cet outil qui vise à limiter, dans une perspective de développement durable, les conséquences humaines et économiques des catastrophes naturelles.

L'attention est attirée sur le fait que le PPR ne peut, à lui seul, assurer la sécurité face aux risques naturels.

En complément et/ou au-delà des risques recensés (notamment lors d'événements météorologiques inhabituels qui pourraient générer des phénomènes exceptionnels), la sécurité des personnes nécessite aussi :

- de la part de chaque individu, un comportement prudent ;
- de la part des pouvoirs publics, une vigilance suffisante et des mesures de surveillance et de police adaptées (évacuation de secteurs menacés si nécessaire ; plans communaux de prévention et de secours ; plans départementaux spécialisés ;...).

Le présent PPR, dont le périmètre est défini dans l'arrêté préfectoral du **05/04/2018**, qui prend en compte les phénomènes naturels suivants :

- crues torrentielles
- inondations
- mouvements de terrain
- ravinements

Il rappelle par ailleurs, la réglementation nationale en matière de phénomène sismique (décret n°2010_1255 du 22 octobre 2010 applicable depuis le 1er mai 2011) qui s'applique aux constructions dans la mesure où aucune étude spécifique de définition de zonage n'a été conduite sur le territoire de la commune.

2 MODALITÉS D'UTILISATION DES DOCUMENTS CARTOGRAPHIQUES ET RÉGLEMENTAIRES :

Les prescriptions sont définies par ensembles homogènes, tels que représentés sur la carte de zonage réglementaire du risque (établie sur fond cadastral au 1/5000). Sont ainsi définies :

- **zone jaune, champ d'expansion des crues : zone inconstructible (*)**. Certains aménagements et travaux peuvent être autorisés dans la mesure où ils ne nuisent ni à l'écoulement ni au stockage des eaux (nécessité d'une approche hydraulique préalable et mesures compensatoires à définir) ;
- **zone rouge : zone inconstructible (*)** :
 - à aléa fort, quel que soit le phénomène, dans laquelle toutes occupations et utilisations du sol sont interdites sauf les autorisations dérogeant à la règle commune et spécifique à son règlement. Les bâtiments existants dans ces zones, à la date d'approbation du PPR, peuvent continuer à fonctionner sous certaines réserves ;
 - à aléa moyen ou faible hors zones urbanisées ou urbanisables, excepté pour l'aléa inondation classé en zone jaune ;

Le principe de base est de ne pas amener de population supplémentaire dans ces zones ;

Certains aménagements tels que les ouvrages de protection ou les infrastructures publiques qui n'aggravent pas l'aléa ou qui le réduisent peuvent cependant être autorisés (voir règlement). Par ailleurs, un aménagement existant peut se voir refuser une extension mais peut continuer à fonctionner sous certaines réserves.

(*) Les termes inconstructible et constructible sont largement réducteurs par rapport au contenu de l'article 40-1 de la loi du 22 juillet 1987 au § 1 du présent rapport. Toutefois, il est apparu judicieux de porter l'accent sur ce qui est essentiel pour l'urbanisation : la constructibilité.

- **zone bleue à aléa moyen ou faible constructible (*) sous conditions**. Les règlements spécifiques à chaque zone bleue définissent des mesures, d'ordre urbanistique, de construction ou relevant d'autres règles, à mettre en œuvre pour toute réalisation de projets ;
- **zone blanche : zone sans conditions particulières au titre du PPR**, mais où toutes les autres règles (d'urbanisme, de construction, de sécurité,...) demeurent applicables ;

Dans tous les cas, le respect des règles usuelles de construction (règles « Neige et Vent » ou règles parasismiques par exemple) doit, de toutes façons, se traduire par des constructions « solides » (toitures capables de supporter le poids de la neige, façades et toitures résistant aux vents, fondations et chaînage de la structure adaptés,...), dans la tradition de l'habitat montagnard.

2.1.1 Considérations sur la réglementation applicable aux projets nouveaux

Ces règles sont définies en application de l'article 40-1, 1° et 2°, de la loi du 22 juillet 1987 modifiée.

Ciôtures ayant peu d'influence sur les écoulements

Les ciôtures sont considérées comme ayant peu d'influence sur le libre écoulement des eaux si elles sont transparentes aux écoulements ou/et si elles sont dans le sens de ces écoulements.

Façades exposées

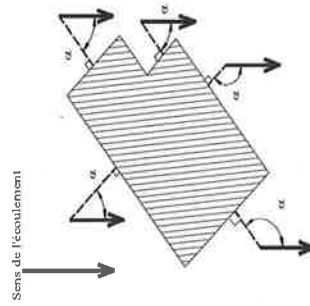
Le règlement utilise la notion de "façade exposée" notamment dans les cas d'écoulements avec charges solides (avalanches, crues torrentielles). Cette notion, simple dans beaucoup de cas, mérite d'être explicitée pour les cas complexes :

- la direction de propagation du phénomène est généralement celle de la ligne de plus grande pente (en cas de doute, la carte des phénomènes et la carte des aléas permettront souvent de définir sans ambiguïté le point de départ ainsi que la nature et la direction des écoulements prévisibles) ;
- elle peut s'en écarter significativement, du fait de la dynamique propre au phénomène (rebonds irréguliers pendant les chutes de blocs, élargissement des trajectoires d'avalanches à la sortie des couloirs, ...), d'irrégularités de la surface topographique, de l'accumulation locale d'éléments transportés (culots d'avalanches, blocs, bois, ...) constituant autant d'obstacles défecteurs ou même de la présence de constructions à proximité pouvant aussi constituer des obstacles défecteurs.

C'est pourquoi, sont considérées comme :

- directement exposées, les façades pour lesquelles $0^\circ < \alpha < 90^\circ$
- indirectement ou non exposées, les façades pour lesquelles $90^\circ < \alpha < 180^\circ$

Le mode de mesure de l'angle α est schématisé ci-dessous.

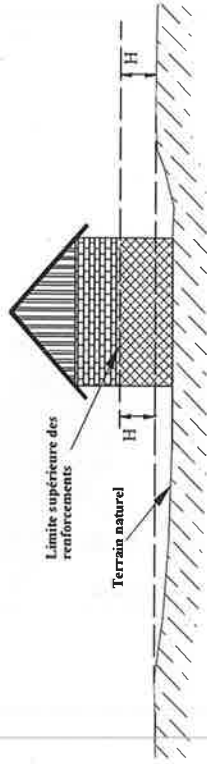


Toute disposition architecturale particulière ne s'inscrivant pas dans ce schéma de principe, devra être traitée dans le sens de la plus grande sécurité. Il peut arriver qu'un site soit concerné par plusieurs directions de propagation ; toutes sont à prendre en compte.

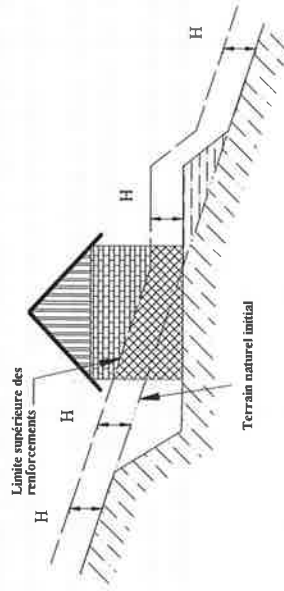
Hauteur par rapport au terrain naturel (point haut de la parcelle)

Le règlement utilise aussi la notion de "hauteur par rapport au terrain naturel" et cette notion mérite d'être explicitée pour les cas complexes. Elle est utilisée pour les écoulements (avalanches, débordements torrentiels, inondations, coulées de boue) ou pour les chutes de blocs.

Les irrégularités locales de la topographie ne sont pas forcément prises en compte si elles sont de surface faible par rapport à la surface totale de la zone considérée (bleue ou rouge). Aussi, dans le cas de petits talwegs ou de petites cuvettes, il faut considérer que la cote du terrain naturel est la cote des terrains environnants (les creux étant vite remplis par les écoulements), conformément au schéma ci-dessous :



- En cas de terrassements en déblais, la hauteur doit être mesurée par rapport au terrain naturel initial
- En cas de terrassements en remblais (sous réserve des autorisations idoines)
 - dans le cas général, la hauteur à renforcer sera mesurée depuis le sommet des remblais.
 - lorsqu'ils sont attenants à la construction, ils peuvent remplacer le renforcement des façades exposées que s'ils ont été spécifiquement conçus pour cela (parement exposé aux écoulements subverticaux sauf pour les inondations en plaine, dimensionnement pour résister aux efforts prévisibles,...).



Toute disposition architecturale particulière ne s'inscrivant pas dans ce schéma de principe, devra être traitée dans le sens de la plus grande sécurité.

Rejet des eaux pluviales et usées

Pour les terrains sensibles aux glissements de terrain, la teneur en eau des sols est un facteur déterminant de leur stabilité. Les eaux collectées (drainage, eaux pluviales) seront rejetées dans un réseau ou un exutoire, si existant à la date d'approbation du PPR et capable de les recevoir sans aggraver les risques ou en créer de nouveaux.

Recul souhaitable des constructions par rapport aux cours d'eau

Une bande inconstructible le long des berges de 10 mètres (à partir de la berge) devra être respectée

Il peut arriver qu'un site soit concerné par plusieurs directions de propagation : toutes sont à prendre en compte.

Définition de la cote de référence pour la zone à risque d'inondation

La cote de référence sera rappelée dans chaque règlement. Elle sera égale à la cote du terrain Naturel du point haut de la parcelle (TN) + x m (H).

2.1.2 Considérations sur la réglementation applicable aux biens et activités préexistants

Ces mesures sont définies en application de l'article 40-1, 4°, de la loi du 22 juillet 1987 modifiée.

Ce chapitre ne concerne que des mesures portant sur des dispositions d'aménagement, d'utilisation ou d'exploitation de bâtiments et aménagements existants : ces mesures de prévention, mis ainsi à la charge des propriétaires, exploitants ou utilisateurs, ne peuvent porter que sur des aménagements limités dont le coût est inférieur à 10 % de la valeur vénale du bien (article 5 du décret n° 95-1089 du 5 octobre 1995).

2.1.3 Prescriptions et recommandations collectives (voir article 10)

- obligation d'entretien rivière, embâcles à dégager
- recommandations portant sur des travaux à réaliser pour diminuer l'aléa et/ou protéger une zone
- dans le cas où l'aléa viendrait à être sensiblement modifié par des mesures ou des travaux, le PPR pourrait être révisé (cf. jurisprudence).

2.1.4 Dispositions relatives aux projets nouveaux d'Établissements Recevant du Public (ERP)

Tout ERP (Établissement Recevant du Public), est soumis aux prescriptions s'appliquant aux constructions, ouvrages, aménagements ou exploitation situées dans la zone correspondante. Des prescriptions spécifiques aux ERP, notamment en terme d'étude, viennent se rajouter à ces mesures.

Il est rappelé que, lorsqu'il s'agit de règles de construction, l'application de ces mesures est à la charge entière du maître d'ouvrage, le propriétaire et l'exploitant étant responsables vis-à-vis des occupants et des usagers.

2.1.5 Distinction entre « projets nouveaux » et « biens et activités préexistants ou projets de faible ampleur »

Biens et activités préexistants

Les biens et activités préexistants sont ceux qui existaient à la date d'approbation du présent PPR.

Les projets de faible ampleur sont, sous réserve qu'ils n'augmentent pas la population exposée, qu'ils n'aggravent pas les risques et qu'ils n'en créent pas de nouveaux :

- les constructions ou travaux n'ayant pas pour effet de changer la destination d'une construction existante et qui ont pour effet de créer, une seule fois, sur un terrain supportant déjà un bâtiment, une surface de plancher inférieure ou égale à 20 % de la surface de plancher existante
- les travaux, aménagements ou changements de destination d'un bâtiment qui permettent de diminuer sa vulnérabilité ou de diminuer la population exposée
- les extensions limitées qui seraient nécessaires à des mises aux normes d'habitabilité ou de sécurité (voir ci-dessus)
- les abris légers ne faisant pas l'objet d'une occupation humaine.

Projets nouveaux

Les projets nouveaux sont tous les projets autres que ceux listés ci-dessus (en particulier, les constructions ou extensions de plus de 20 % de la surface de plancher existante, les transformations de bâtiments avec augmentation de la population exposée,....).

3 RÉGLEMENTATION APPLICABLE :

3.1.1 Repérage de la parcelle cadastrale dans une zone de risque

La carte du P.P.R. permet de repérer toute parcelle cadastrale par rapport à une zone de risque (zones rouge ou bleue) ou de non-risque (zone blanche). Les indices des zones de la cartographie réglementaire correspondent au type de règlement à appliquer. (Ex : zone I1 -> aléa fort inondation, règlement de la zone rouge à appliquer)

3.1.2 Règlements applicables

- la zone non directement exposée aux risques correspond à une zone blanche non indiquée ;
- pour les travaux en rivière, il sera fait application des dispositions du paragraphe 9 ;
- si le numéro de la zone de risque est indicé 1, il s'agit de la zone rouge avec un risque fort ;
- si le numéro de la zone de risque est indicé 12 ou 13, il s'agit d'une zone rouge, zone non urbanisée ou urbanisable avec un risque moyen à faible ;
- si le numéro de la zone de risque est indicé 2 ou 3, il s'agit d'une zone bleue avec un risque moyen ou faible.

4 DISPOSITIONS APPLICABLES SUR LA TOTALITÉ DU PÉRIMÈTRE D'ÉTUDE : LE RISQUE SISMIQUE

(rappel de la réglementation)

L'ensemble du territoire communal est classé en zone de sismicité moyenne de niveau 4.

4.1.1 Mode d'occupation du sol et travaux interdits

Aucun travaux ou utilisations du sol ne sont interdits au titre du P.P.R. par rapport au risque sismique.

4.1.2 Prescriptions applicables au titre du risque sismique

Les règles parasismiques de construction s'appliquent aux bâtiments nouveaux conformément à la réglementation en vigueur.

5 RÈGLEMENTS APPLICABLES AUX ZONES ROUGES

| RÈGLEMENT TYPE | |
|----------------|---|
| C12 | chutes de blocs (aléa moyen non constructible) |
| C13 | chutes de blocs (aléa faible non constructible) |
| | |
| G12 | glissement de terrain (aléa moyen non constructible) |
| G13 | glissement de terrain (aléa faible non constructible) |
| | |
| I1 | inondation (aléa fort) |

Règlement C12 (aléa moyen non constructible) et C13 (aléa faible non constructible)

Zone Rouge - Chutes de blocs

1 - Occupations et utilisations du sol interdites

Sont interdits :

- toutes constructions
- toutes reconstructions de bâtiments détruits ou endommagés au point d'être inhabitable du fait de l'aléa concerné
- tous dépôts de matériels, tous stockages de produits toxiques ou dangereux
- tous aménagements ou installations de quelque nature qu'ils soient, à l'exception des autorisations visées à l'article 2 ci-dessous.

2 - Occupations et utilisations du sol autorisées avec prescriptions, par dérogation à la règle commune

Les occupations ou utilisations du sol ci-dessous peuvent être autorisées :

- sous réserve de ne pouvoir les implanter dans des zones moins exposées
- sauf si elles augmentent les risques ou en créent de nouveaux, ou si elles conduisent à une augmentation de la population exposée
- à condition de prendre les dispositions appropriées aux risques (choix de l'implantation, études préalables, renforcements, travaux et dispositifs de protection, ...)
- les reconstructions après destruction causée par un sinistre autre que l'aléa concerné
- les utilisations agricoles et forestières traditionnelles : cultures, prairies, parcs, exploitations forestières
- les constructions et installations nécessaires à l'exploitation agricole ou forestière
- les travaux d'entretien et de gestion courants des constructions et installations implantées antérieurement à la publication du PPR, notamment les aménagements internes, les traitements de façades, la réfection des toitures, les réparations
- les carrières et exploitations de matériaux
- les aménagements, les accès et les équipements nécessaires au fonctionnement des services publics et d'intérêt collectif
- les travaux, aménagements ou extensions limitées destinés à réduire les risques ou nécessaires à des mises aux normes d'habitabilité ou de sécurité (voir chap. 2.1.5)
- les changements de destination des bâtiments sous réserve qu'il n'augmente pas le nombre de personnes exposées ou que la destination ne soit pas un établissement de secours ou un établissement sensible
- Les changements de destination, notamment en habitation, des granges dont l'intérêt architectural et patrimonial est reconnu.

3 - Prescriptions pour les constructions autorisées

- les prescriptions de la zone C 2 s'appliquent à la zone C 12 ;
- les prescriptions de la zone C 3 s'appliquent à la zone C 13.

Règlement G12 (aléa moyen non constructible) et G13 (aléa faible non constructible)

Zone Rouge - Glissements de terrain

1 - Occupations et utilisations du sol interdites

Sont interdits :

- toutes constructions
- toutes reconstructions de bâtiments détruits ou endommagés au point d'être inhabitable du fait de l'aléa concerné
- tous remblais, dépôts de matériels, tous stockages de produits toxiques ou dangereux
- tous aménagements ou installations de quelque nature qu'ils soient, à l'exception des autorisations visées à l'article 2 ci-dessous.

2 - Occupations et utilisations du sol autorisées avec prescriptions, par dérogation à la règle commune

Les occupations ou utilisations du sol ci-dessous peuvent être autorisées,

- sous réserve de ne pouvoir les implanter dans des zones moins exposées
- sauf si elles augmentent les risques ou en créent de nouveaux, ou si elles conduisent à une augmentation de la population exposée
- à condition de prendre les dispositions appropriées aux risques (choix de l'implantation, études préalables, renforcements, travaux et dispositifs de protection)
- les reconstructions après destruction par un sinistre autre que l'aléa concerné
- les utilisations agricoles et forestières traditionnelles : cultures, prairies, parcs, exploitations forestières
- les constructions et installations directement liées à l'exploitation agricole ou forestière sans hébergement
- les espaces verts ou aires de jeu et de sport, n'offrant qu'une vulnérabilité très restreinte, sans hébergement
- les travaux d'entretien et de gestion courants des constructions et installations implantées antérieurement à la publication du PPR, notamment les aménagements internes, les traitements de façades, la réfection des toitures, les réparations
- les carrières et exploitations de matériaux
- les aménagements, les accès et les équipements nécessaires au fonctionnement des services publics et d'intérêt collectif
- les travaux, aménagements ou extensions limitées destinés à réduire les risques ou nécessaires à des mises aux normes d'habitabilité ou de sécurité (voir chap. 2.1.5)
- les changements de destination des bâtiments sous réserve qu'il n'augmente pas le nombre de personnes exposées ou que la destination ne soit pas un établissement de secours ou un établissement sensible
- Les changements de destination, notamment en habitation, des granges dont l'intérêt architectural et patrimonial est reconnu.

3 – Prescriptions pour les constructions autorisées

- les prescriptions de la zone G 2 s'appliquent à la zone G 12
- les prescriptions de la zone G 3 s'appliquent à la zone G 13.

Règlement II

Zone Rouge

Inondation

1 - Occupations et utilisations du sol interdites

- sont interdites toutes constructions, tous travaux, remblais, dépôts de matériaux toxiques ou vulnérables, dépôts de matériaux ou matériels non ou difficilement déplaçables, tous aménagements ou installations de quelque nature qu'ils soient, à l'exception des autorisations visées à l'article 2 ci-dessous.
- toutes reconstructions de bâtiments détruits ou endommagés au point d'être inhabitable du fait de l'aléa concerné

2 - Occupations et utilisations du sol autorisées avec prescriptions, par dérogation à la règle commune

Les occupations ou utilisations du sol ci-dessous peuvent être autorisées,

- sous réserve de ne pouvoir les implanter dans des zones moins exposées
 - sauf si elles augmentent les risques ou en créent de nouveaux, ou si elles conduisent à une augmentation de la population exposée
 - à condition de prendre les dispositions appropriées aux risques (choix de l'implantation, études préalables, renforcements, travaux et dispositifs de protection)
 - les utilisations agricoles et forestières traditionnelles : cultures, prairies, parcs, exploitations forestières
 - les constructions et installations directement liées à l'exploitation agricole ou forestière sans hébergement
 - les espaces verts ou aires de jeu et de sport, n'offrant qu'une vulnérabilité très restreinte, sans hébergement
 - les travaux d'entretien et de gestion courants des constructions et installations implantées antérieurement à la publication du PPR, notamment les aménagements internes, les traitements de façades, la réfection des toitures, les réparations
 - les carrières et exploitations de matériaux
 - les aménagements, les accès (arasés au niveau du terrain naturel et insensibles à l'eau (s'il est nécessaire que le profil en long des voies d'accès se situe au-dessus de la cote de référence, ces voies doivent être équipées d'ouvrage de décharge dont l'ouverture permettra l'écoulement des eaux) et les équipements nécessaires aux fonctionnements des services collectifs (traitement des eaux usées, ordures ménagères,...), sous réserve que le maître d'ouvrage prenne les dispositions appropriées aux risques, y compris ceux créés par les travaux (mise hors d'eau des structures, revêtement et matériaux résistants, équipement électrique...)
 - l'aménagement :
 - x d'espaces naturels tels les parcs urbains, jardins, squares (dans lesquels le mobilier urbain sera scellé)
 - x d'équipements de loisir complétant les activités et bâtiments existants sans occupation permanente (terrain de sports, vestiaire,...)
- Ces aménagements seront réalisés dans la mesure où ils ne nuisent ni à l'écoulement, ni au stockage des eaux et ne sont pas vulnérables vis-à-vis du risque inondation

- les travaux, aménagements ou extensions limitées destinés à réduire les risques ou nécessaires à des mises aux normes d'habitabilité ou de sécurité à une amélioration de la fonctionnalité des établissements, qui n'aggravent pas la vulnérabilité de l'établissement, ainsi que les abris de véhicules transparents aux écoulements (voir chap. 2.1.5).
- les clôtures ayant peu d'influence sur le libre écoulement des eaux ou transparentes aux écoulements ou/et dans le sens de ces écoulements
- la reconstruction sous réserve d'assurer la sécurité des personnes et de réduire la vulnérabilité des biens. Toutefois, la reconstruction est interdite dans cette zone en cas de destruction totale due à la crue. La cote de référence de reconstruction sera définie au cas par cas.
- les constructions et installations directement liées à l'utilisation du cours d'eau après vérification, dans le cadre de l'autorisation, qu'elles n'aggravent pas le risque de façon significative par rapport à l'ensemble de la zone (prises d'eau, micro-centrales, passes).

3 - Travaux sur les biens existants autorisés avec prescriptions (cote de référence à définir au cas par cas)

- les travaux d'entretien et de gestion courants des constructions et installations implantées antérieurement à la publication du PPR, notamment les aménagements internes, les traitements de façades, la réfection des toitures
- Les extensions de carrières et de gravières sous réserve de la production d'une étude hydraulique préalable montrant l'absence d'impact significatif de la carrière ou de la gravière durant toute sa phase d'exploitation.
- le stockage des produits toxiques ou dangereux ou vulnérables sera réalisé :
 - soit dans une enceinte étanche et fermée, lestée ou arrimée, résistant aux effets de la crue de référence
 - soit dans une enceinte dont le niveau est situé au-dessus de la cote de référence
- en cas de réfection ou remplacement, les chaudières individuelles et collectives devront être positionnées au-dessus de la cote de référence
- en cas de réfection ou remplacement, le disjoncteur général et le tableau de distribution électrique devront être positionnés au-dessus de la cote de référence. Le tableau de distribution doit également être conçu de façon à pouvoir couper facilement l'électricité dans tout le niveau inondable, sans couper dans les niveaux supérieurs
- lors de modifications liées à la solidité et à la stabilité, les constructeurs devront prendre toutes les mesures nécessaires pour que les bâtiments et constructions résistent aux pressions de la crue de référence ainsi qu'à des tassements ou érosions localisées
- en cas de réfection ou remplacement, les menuiseries, portes, fenêtres situées en dessous de la cote de référence (définie en préambule) doivent être réalisés avec des matériaux soit insensibles à l'eau, soit convenablement traités
- les changements de destination des bâtiments sous réserve qu'il n'augmente pas le nombre de personnes exposées ou que la destination ne soit pas un établissement de secours ou un établissement sensible

4 - Camping / Caravanage / Aire naturelle

- la création de nouvelles activités est interdite
- les extensions des activités existantes sont interdites. Les réaménagements sans augmentation de la capacité d'accueil sont autorisés

6 RÈGLEMENTS APPLICABLES AUX ZONES BLEUES

| RÈGLEMENT TYPE | |
|----------------|-------------------------------------|
| C2 | Chute de blocs (aléa moyen) |
| C3 | Chute de blocs (aléa faible) |
| G2 | Glissement de terrain (aléa moyen) |
| G3 | Glissement de terrain (aléa faible) |

Règles communes à toutes les zones bleues :

Les extensions inférieures à 20 m² non habitable seront dispensées d'étude

La reconstruction en zone bleue de bâtiments détruits ou endommagés au point d'être inhabitable de l'aléa correspondant à la zone est interdite

Règlement C2 et C3 Zone Bleue chutes de blocs

1 - Construction

- pour tout projet, une étude trajectographique (pour la zone C2) ou un avis géologique (pour la zone C3) préalable définira les conditions particulières permettant d'adapter le projet au site (implantation précise, niveau de fondation, renforcements de la structure pour résister aux efforts définis par l'étude, interventions sur l'affleurement rocheux...)
- la structure et les fondations des bâtiments seront adaptées pour résister aux efforts définis par l'étude
- le stockage de produits toxiques ou dangereux n'est autorisé qu'à l'abri d'enceintes résistant aux efforts définis par l'étude

2 - Camping / Caravanage

- création et extension interdites.

3 - Établissements recevant du public du premier groupe

- pour les bâtiments et leurs annexes ou abords, une étude de risque définira les conditions de mise en sécurité des occupants et usagers, et, s'il s'agit d'un service public lié à la sécurité, les modalités de continuité de celui-ci
- réalisation des protections définies par l'étude
- application des mesures définies par l'étude.

4 - Établissements de secours et établissement sensibles

- interdiction de toutes nouvelles constructions
- leur aménagement léger est autorisé

Règlement G2 et G3

Zone Bleue

Glissements de terrain

1 - Occupation et utilisation du sol

- pour toute construction, une étude géotechnique préalable (pour la zone G2) ou un avis géotechnique (pour la zone G3) définira les conditions particulières permettant d'adapter le projet au site (implantation précise, niveau de fondation, renforcements de la structure pour résister aux efforts définis par l'étude, drainage et maîtrise des écoulements...)
- la structure et les fondations des bâtiments seront adaptées pour résister aux efforts définis par l'étude pour la zone G2 et aux éventuelles déformations de terrain relevées dans l'avis géotechnique pour la zone G3
- les eaux collectées (drainages, eaux pluviales) seront rejetées dans un réseau ou un exutoire, si existant à la date d'approbation du PPR et capable de les recevoir sans aggraver les risques ou en créer de nouveaux
- les eaux usées seront rejetées dans un réseau ou un exutoire capable de les recevoir sans aggraver les risques ou en créer de nouveaux
- les accès, aménagements, réseaux, et tous terrassements seront conçus pour minimiser leur sensibilité aux mouvements de terrain et ne pas les aggraver.

2 - Biens et activités pré-existants

- les eaux collectées (drainages, eaux pluviales) seront rejetées dans un réseau ou un exutoire, si existant à la date d'approbation du PPR et capable de les recevoir sans aggraver les risques ou en créer de nouveaux.

3 - Établissements de secours et établissements sensibles

- interdiction de toutes nouvelles constructions
- leur aménagement léger est autorisé

4 - Camping / Caravanage

- création et extension interdites.

5 - Établissements recevant du public du premier groupe

- pour les bâtiments et leurs annexes ou abords, une étude de risque définira les conditions de mise en sécurité des occupants et usagers, et, s'il s'agit d'un service public lié à la sécurité, les modalités de continuité de celui-ci
- réalisation des protections définies par l'étude
- application des mesures définies par l'étude

7 RÈGLEMENTS APPLICABLES AUX ZONES JAUNES

| RÈGLEMENT TYPE | |
|-----------------------|--|
| 14 | Inondation (champs expansions des crues, H=1m) |
| 15 | Inondation (champs expansions des crues, H=0,5m) |

Règlement I4 et I5

Zone Jaune

Inondation - Champs d'expansion des crues

I4 : cote de référence H = + 1,00m

I5 : cote de référence H = + 0,50m

1 - Mode d'occupations du sol et travaux interdits

- sont interdits toutes constructions, tous travaux, remblais, dépôts de matériaux toxiques ou dangereux ou vulnérables, dépôts de matériaux ou matériels non ou difficilement déplaçables, tous aménagements ou installations de quelque nature qu'ils soient, à l'exception des autorisations visées à l'article 2 ci-dessous.

2 - Mode d'occupations et utilisations du sol autorisées, par dérogation à la règle commune

Les occupations ou utilisations du sol ci-dessous peuvent être autorisées :

- sous réserve de ne pouvoir les implanter dans des zones moins exposées
- sauf si elles augmentent les risques ou en créent de nouveaux, ou si elles conduisent à une augmentation de la population exposée
- à condition de prendre les dispositions appropriées aux risques (choix de l'implantation, études préalables, renforcements, travaux et dispositifs de protection ...).

sont donc autorisés :

➤ l'aménagement :

- d'espaces naturels tels les parcs urbains, jardins, squares (dans lesquels le mobilier urbain sera scellé)
- d'équipements de loisirs complétant les activités et bâtiments existants sans occupation permanente (terrain de sports, vestiaires ...).

Ces aménagements seront réalisés dans la mesure où ils ne nuisent ni à l'écoulement, ni au stockage des eaux.

- les travaux d'entretien et de gestion courants des constructions et installations implantées antérieurement à la publication du PPR, notamment les aménagements internes, les traitements de façades, la réfection des toitures ainsi que les piscines
- des aménagements spécifiques visant à faciliter l'écoulement des eaux ou à réduire leur impact.
- les aménagements, les accès (arasés au niveau du terrain naturel et insensibles à l'eau (s'il est nécessaire que le profil en long des voies d'accès se situe au-dessus de la cote de référence, ces voies doivent être équipées d'ouvrage de décharge dont l'ouverture permettra l'écoulement des eaux) et les équipements nécessaires aux fonctionnements des services collectifs (traitement des eaux usées, ordures ménagères,...), seront réalisés sous réserve que le maître d'ouvrage prenne les dispositions appropriées aux risques, y compris ceux créés par les travaux (mise hors d'eau des structures, revêtement et matériaux résistants, équipement électrique,...)
- les clôtures ayant peu d'influence sur le libre écoulement des eaux
- les utilisations agricoles, forestières traditionnelles (cultures, prairies, parcs, exploitations forestières...) et installations directement liées à la pratique du jardinage limitées à 10 m²

- les installations ainsi que les constructions d'habitation, nécessaires à l'exploitation agricole (si elles ne peuvent être bâties hors zone jaune) sous réserve de respecter les prescriptions suivantes :
 - sous réserve de foncier disponible, les constructions sont interdites sur une bande de 10 mètres de large mesurée depuis le sommet de la berge du cours d'eau
 - les constructions ne seront pas vulnérables vis-à-vis d'une lame d'eau calée à la cote de référence : adaptation des structures, des fondations, des ouvertures, des réseaux internes, des matériaux ; prise en compte des risques d'affouillements, de saturation des sols, ...
 - sous la cote de référence, le bâtiment ne sera pas aménagé (ouvertures, sous-sol, ... interdits). Seules les constructions non accolées à un bâtiment d'habitation existant, destinées au stationnement de véhicule, de matériel et d'outillage et au stockage de produits agricoles (garage, hangar, abri de jardin...) ainsi que les piscines pourront être aménagées au niveau du terrain naturel. Le stockage des produits toxiques ou dangereux ou vulnérables devra être réalisé :
 - > soit dans une enceinte étanche et fermée, lestée ou arrimée, résistant à des surpressions égales à 2 fois la pression hydrostatique
 - > soit dans une enceinte dont le niveau est situé au-dessus de la cote de référence.
 - sous la cote de référence toutes les façades devront résister à des surpressions égales à 2 fois la pression hydrostatique
- les constructions et installations directement liées à l'utilisation du cours d'eau après vérification qu'elles n'aggravent pas le risque de façon significative par rapport à l'ensemble de la zone (prises d'eau, micro-centrales, passes ...).

3 - Prescriptions applicables aux travaux sur les biens et activités existantes

- les extensions limitées des maisons individuelles, hors création de logements nouveaux, ainsi que celles des établissements, réalisées pour une amélioration de fonctionnalité et qui n'aggravent pas la vulnérabilité de l'établissement, sont autorisées au niveau des planchers de la partie existante (voir article 2.1.5)
- Les changements de destination, notamment en habitation, des granges dont l'intérêt architectural et patrimonial est reconnu, sous réserve de respecter les prescriptions du paragraphe 2 ci-dessus ;
- Les extensions de carrières et de gravières sous réserve de la production d'une étude hydraulique préalable montrant l'absence d'impact significatif de la carrière ou de la gravière durant toute sa phase d'exploitation.
- le stockage des produits toxiques ou dangereux ou vulnérables sera réalisé :
 - soit dans une enceinte étanche et fermée, lestée ou arrimée, résistant à des surpressions égales à 2 fois la pression hydrostatique
 - soit dans une enceinte dont le niveau est situé au-dessus de la cote de référence.
- en cas de réfection ou remplacement, les chaudières individuelles et collectives devront être positionnées au-dessus de la cote de référence.
- en cas de réfection ou remplacement, le disjoncteur général et le tableau de distribution électrique devront être positionnés au-dessus de la cote de référence. Le tableau de distribution doit également être conçu de façon à pouvoir couper facilement l'électricité dans tout le niveau inondable, sans couper dans les niveaux supérieurs
- lors de modifications liées à la solidité et à la stabilité, les constructeurs devront prendre toutes les mesures nécessaires pour que les bâtiments et constructions résistent aux pressions de la crue de référence ainsi qu'à des tassements ou érosions localisées
- en cas de réfection ou remplacement, les menuiseries, portes, fenêtres situées en dessous de la cote de référence (définie en préambule) doivent être réalisées avec des matériaux soit insensibles à l'eau, soit convenablement traités.

4 - Camping / Caravanage / Aire naturelle

- la création de nouvelles activités est interdite
- les extensions des activités existantes sont autorisées sous réserve :
 - de ne pas gêner l'écoulement de la crue
 - de ne présenter aucun risque de pollution ou de création d'embâcle en cas de crue
 - de la mise en place d'un plan d'information, d'alerte et d'évacuation.

8 DISPOSITIONS APPLICABLES EN ZONE BLANCHE

Les zones blanches ne sont pas directement exposées aux risques naturels prévisibles. Aucune occupation ou utilisation du sol n'y est interdite au titre du P.P.R.

9 DISPOSITIONS RÉGLEMENTAIRES APPLICABLES AUX COURS D'EAU

Les installations, travaux, ouvrages ou activités à réaliser ou prévus dans le lit d'un cours d'eau sont soumis :

- aux dispositions du code de l'environnement
- aux dispositions du code rural
- aux dispositions du code du domaine public fluvial
- aux dispositions du code de la propriété des personnes publiques.

10 MESURES DE PRÉVENTION, DE PROTECTION ET DE SAUVEGARDE

Ces mesures sont définies en application de la loi n° 2004-811 du 13 août 2004.

Mesures d'intérêt collectif

| Mesures à mettre en œuvre | Prescriptions / Recommandations | À la charge de |
|--|---|---|
| <ul style="list-style-type: none">➢ entretien et diagnostic des ouvrages de protection (digues) et des ouvrages hydrauliques par les riverains ou par les collectivités publiques s'y substituant,➢ curage régulier des fossés et canaux par les propriétaires ou collectivités publiques s'y substituant,➢ entretien régulier de la végétation rivulaire par les riverains ou par les collectivités publiques s'y substituant, entretien concernant notamment :<ul style="list-style-type: none">le débroussaillage (coupe des ronces, lianes, arbrustes, arbrisseaux....) dans les secteurs fréquentés par le public et en bas de berge pour rétablir, si nécessaire, la section d'écoulement. Le débroussaillage systématique doit être évité (appauvrissement du milieu, élimination des jeunes arbres qui pourraient remplacer à terme les vieux sujets, rôle important d'abri pour la faune...).la coupe sélective des arbres en berge (arbres penchés, sous-cavés, etc...) risquant de générer des embâcles ou obstacles à l'écoulement des eaux.l'élagage des branches basses ou d'allègement (conservation des arbres penchés, etc.). | <ul style="list-style-type: none">➢ Recommandations | <ul style="list-style-type: none">➢ Propriétaires riverains ou➢ commune par l'intermédiaire de la mise en place d'un domaine public communal |
| <ul style="list-style-type: none">➢ Surveillance et entretien périodique ou particulier, après chaque phénomène pluviométrique important. | <ul style="list-style-type: none">➢ Prescriptions | <ul style="list-style-type: none">➢ Propriétaires riverains ou➢ commune par l'intermédiaire de la mise en place d'un domaine public communal |
| <ul style="list-style-type: none">➢ Réaliser une campagne d'information auprès de la population sur le support de son choix au moins tous les deux ans. (décret du 11 octobre 1990, relatif à l'exercice du droit à l'information sur les risques majeurs et à l'article 40 de la loi du 30 juillet 2003 relative à la prévention des risques technologiques et naturels et à la réparation des dommages), | <ul style="list-style-type: none">➢ Prescriptions | <ul style="list-style-type: none">➢ Commune |
| <ul style="list-style-type: none">➢ Le document d'information communal sur les risques majeurs (DICRIM) reprend les informations transmises par le préfet. Il indique les mesures de prévention, de protection | <ul style="list-style-type: none">➢ Prescriptions | <ul style="list-style-type: none">➢ Commune |

| Mesures à mettre en œuvre | Prescriptions / Recommandations | À la charge de |
|---|---|--|
| <p>et de sauvegarde répondant aux risques majeurs susceptibles d'affecter la commune. Ces mesures comprennent, en tant que de besoin, les consignes de sécurité devant être mises en œuvre en cas de réalisation du risque. Le maire fait connaître au public l'existence du document d'information communal sur les risques majeurs par un avis affiché à la mairie pendant deux mois au moins. Le document d'information communal sur les risques majeurs est consultable sans frais à la mairie. (décret n° 2004-554 du 9 juin 2004)</p> | | |
| <ul style="list-style-type: none"> ➢ Réaliser un plan communal de sauvegarde dans un délai de 2 ans à compter de la date d'approbation du PPR par le Préfet (article 13 de la loi du 13 août 2004, décret n° 2005-1156 du 13 septembre 2005 relatif au plan communal de sauvegarde) ➢ il détermine les mesures immédiates de sauvegarde et de protection des personnes, ➢ il fixe l'organisation nécessaire à la diffusion de l'alerte et des consignes de sécurité, ➢ il recense les moyens disponibles, ➢ il définit la mise en œuvre des mesures d'accompagnement et de soutien de la population. | <ul style="list-style-type: none"> ➢ Prescription (dès notification du porter à connaissance) ➢ Commune | |
| <ul style="list-style-type: none"> ➢ Les locataires ou les acquéreurs de biens immobiliers situés dans des zones couvertes par un PPR doivent être informés par le bailleur ou le vendeur de l'existence des risques visés par ce plan. (article 77 de la loi du 30 juillet 2003, décret 2005-134 du 15 février 2005) (IAL) | <ul style="list-style-type: none"> ➢ Prescription | <ul style="list-style-type: none"> ➢ Vendeur ou bailleur d'après un arrêté préfectoral transmis au maire et à la chambre départementale des notaires. |

Mesures d'intérêt individuel

| Mesures à mettre en oeuvre | Prescriptions / Recommandations | À la charge de |
|---|--|-----------------------|
| <p>➤ Les appareils de comptage et les coffrets d'alimentation électrique doivent être placés au-dessus de la cote de référence (définie en préambule) ou être implantés dans un boîtier étanche. Les réseaux intérieurs (téléphone, électricité...) situés en aval des appareils de comptage, doivent être dotés d'un dispositif de mise hors service automatique ou établis entièrement au-dessus de la cote de référence.</p> | <p>➤ Recommandations</p> | <p>➤ Propriétaire</p> |
| <p>➤ Les dispositifs d'assainissement non collectif doivent être étanches et amarrés à une dalle de béton. L'évacuation des eaux vers des exutoires aériens doit être privilégiée.</p> | <p>➤ Recommandations</p> | <p>➤ Propriétaire</p> |
| <p>➤ Toutes les structures ou matériaux putrescibles ou sensibles à la corrosion située en dessous de la cote de référence doivent être traités avec des produits hydrofuges ou anti-corrosifs et régulièrement entretenus.</p> | <p>➤ Recommandations</p> | <p>➤ Propriétaire</p> |

11 TEXTES RÉGLEMENTAIRES DE RÉFÉRENCE

- arrêté préfectoral du 05/04/2018 prescrivant l'établissement d'un P.P.R. sur le territoire de la Commune d'Izaux
- loi n° 2003-699 au 30 juillet 2003 relative à la prévention des risques naturels et technologiques et à la réparation des dommages, notamment son article 38 et son décret d'application n° 2005-3 du 4 janvier 2005 modifiant le décret n° 95-1089 du 5 octobre 1995 relatif aux plans de prévention des risques naturels prévisibles
- loi n° 2004-811 du 13 août 2004 relative à la modernisation de la sécurité civile abrogeant la loi n° 87-565 du 22 juillet 1987 relative à l'organisation de la sécurité civile, à la protection de la forêt contre l'incendie et à la prévention des risques majeurs
- loi n° 95-101 du 2 février 1995 relative au renforcement de la protection de l'environnement (Titre II)
- décret n° 95-1089 du 5 octobre 1995 relatif aux plans de prévention des risques naturels prévisibles
- décret n° 2011-765 du 28 juin 2011 relatif à la procédure d'élaboration, de révision et de modification des plans de prévention des risques naturels prévisibles
- circulaire du 24 janvier 1994 relative à la prévention des inondations et à la gestion des zones inondables
- circulaire du 24 avril 1996 relative aux dispositions applicables au bâti et ouvrages existants en zones inondables
- décrets 2010-1254 et 2010-1255 du 22 octobre 2010 relatifs à la prévention du risque sismique et portant délimitation des zones de sismicité
- arrêté du 22 octobre 2010 relatif à la classification et aux règles de construction parasismique applicables aux bâtiments de la classe dite « à risque normal »
- circulaire interministérielle du 28 septembre 1998 relative aux Plans de Prévention des Risques d'Incendie de Forêt
- arrêté préfectoral du 27 octobre 2014 réglementant l'incinération des végétaux dans les Hautes-Pyrénées
- loi du 30 juillet 2003 relative à la prévention des risques technologiques et naturels et à la réparation des dommages.

12 QUELQUES DÉFINITIONS

Équipements d'intérêt général/collectifs : Toute installation assurant un service d'intérêt général correspondant à un besoin collectif de la population (arrêté du 18/10/06 du Conseil d'État). Selon la circulaire du 17/01/78, un équipement d'intérêt général doit répondre nécessairement à 2 critères :

- l'installation doit avoir une fonction collective,
- la procédure d'expropriation doit pouvoir être utilisée pour sa réalisation.

Tous les équipements collectifs ou d'intérêt général ne sont pas forcément des équipements publics (CAA de Nantes du 29/06/10).

Équipements publics : Constructions, ouvrages, infrastructures assurant un service public. Pour être qualifié d'un équipement public, une construction ou un ouvrage ne peuvent être réalisés par et/ou pour le compte d'une personne privée (jugement de la CAA de Versailles du 19/01/06, req. N°04VE00237).

Tous les équipements publics sont des équipements collectifs ou d'intérêt général.

Enjeux : Personnes, biens, activités, moyens, patrimoine, etc. susceptibles d'être affectés directement ou indirectement par un phénomène naturel. *Source: Guide général PPR*

Établissements de secours : Établissements publics nécessaires à la gestion d'une crise, et notamment ceux utiles à la sécurité civile et au maintien de l'ordre public ; pour exemples : les bâtiments abritant les moyens de secours en personnels et matériels et présentant un caractère opérationnel, les bâtiments abritant le personnel et le matériel de la défense et présentant un caractère opérationnel, les constructions contribuant au maintien des communications, les bâtiments des établissements de santé qui dispensent des soins de courte durée ou concernant des affections graves pendant leur phase aiguë en médecine, les établissements de chirurgie et d'obstétrique, les bâtiments ou constructions de production ou de stockage d'eau potable, les centres de distribution publique de l'énergie, les centres météorologiques

Établissements sensibles : Établissements recevant un public dont la vulnérabilité peut engendrer des difficultés en situation de crise. Pour exemples :

- des établissements recevant un public dont la capacité d'accueil représente une préoccupation particulière (les ERP de 1^{ère}, 2^{ème} et 3^{ème} catégories, les bâtiments d'habitation collective pouvant comporter plus de 100 logements, les bâtiments à usage d'activités pouvant recevoir plus de 150 employés, les autres bâtiments pouvant accueillir simultanément plus de 300 personnes)
- des établissements recevant du public dont la vulnérabilité inhérente aux personnes accueillies représente une préoccupation particulière (les maisons de retraite, les prisons et maisons d'arrêt, les campings, les caravansings, les crèches et haltes-garderies, les écoles primaires, maternelles, les collèges et les lycées)
- les bâtiments accueillant une activité dont la nature est susceptible de porter atteinte à la sécurité publique ou d'occasionner un risque sanitaire ou une pollution environnementale significatifs en cas de la survenance d'un phénomène

Aménagements légers* : les aménagements légers* concernent :

- Lorsqu'ils sont nécessaires à la gestion ou à l'ouverture au public des espaces, les cheminements piétonniers et cyclables et les sentiers équestres ni cimentés, ni bitumés, les objets mobiliers destinés à l'accueil ou à l'information du public, les postes d'observation de la faune ainsi que les équipements démontables liés à l'hygiène et à la sécurité tels que les sanitaires et les postes de secours lorsque leur localisation est rendue indispensable par l'importance de la fréquentation du public ;
- Les aires de stationnement indispensables à la maîtrise de la fréquentation automobile et à la prévention de la dégradation des espaces par la résorption du stationnement irrégulier, sans qu'il en résulte un accroissement des capacités effectives de stationnement, à condition que ces aires ne soient ni cimentées ni bitumées et qu'aucune autre implantation ne soit possible ;
- À l'exclusion de toute forme d'hébergement, les aménagements nécessaires à l'exercice des activités agricoles, pastorales et forestières ne créant pas plus de 50 mètres carrés de surface de plancher et dans les zones de pêche, de cultures marines ou lacustres, de conchyliculture, de saliculture et d'élevage d'ovins de prés salés, les constructions et aménagements exigeant la proximité immédiate de l'eau liés aux activités traditionnellement implantées dans ces zones, à la condition que leur localisation soit rendue indispensable par des nécessités techniques ;

Les aménagements légers*, hors aires de stationnement telles que définies, doivent être conçus de manière à permettre un retour du site à l'état naturel.
Source : extraction de l'article R. 146-2 du code de l'urbanisme