



Liberté • Égalité • Fraternité  
RÉPUBLIQUE FRANÇAISE

# COMMUNE DE SOULOM

## Plan de Prévention des Risques naturels prévisibles (P.P.R.)

---

APPROUVE PAR ARRETE PREFECTORAL

DU 19 JAN. 2012

- 
- Rapport de présentation
  - Document graphique
  - Règlement-Annexes



## SOMMAIRE

---

SOMMAIRE.....	2
1. PREAMBULE.....	4
1.1. CONSIDÉRATIONS SUR LA PORTÉE DU PPR ET SES DISPOSITIONS GÉNÉRALES (CHAPITRE 2 DU RÈGLEMENT).....	4
1.1.1. Remarques sur les implications du PPR :.....	5
1.1.2. Modalités d'utilisation des documents cartographiques et réglementaires :.....	5
1.3. CONSIDÉRATIONS SUR LA RÉGLEMENTATION APPLICABLE AUX PROJETS NOUVEAUX.....	6
1.3.1. Clôtures ayant peu d'influence sur les écoulements.....	6
1.3.2. Façades exposées.....	6
1.3.4. Hauteur par rapport au terrain naturel et cote de référence.....	7
1.3.5. Coefficient d'Emprise au Sol (C.E.S.).....	8
1.3.6. Rejet des eaux pluviales et usées.....	8
1.3.7. Prescriptions et recommandations.....	8
1.4. CONSIDÉRATIONS SUR LA RÉGLEMENTATION APPLICABLE AUX BIENS ET ACTIVITÉS PRÉEXISTANTS.....	8
DISTINCTION ENTRE "PROJETS NOUVEAUX" ET "BIENS ET ACTIVITÉS PRÉEXISTANTS OU PROJETS DE FAIBLE AMPLEUR".....	9
1.5.1. Biens et activités préexistants ou projets de faible ampleur.....	9
1.5.2. Projets nouveaux.....	9
1.6. CONSIDÉRATIONS SUR LES MESURES DE PRÉVENTION, DE PROTECTION ET DE SAUVEGARDE (CHAPITRE 3 DU RÈGLEMENT).....	9
2. PORTEE DU PPR ET DISPOSITIONS GENERALES.....	10
2.1. TERRITOIRE CONCERNÉ.....	10
2.2. RISQUES NATURELS PRÉVISIBLES PRIS EN COMPTE.....	10
2.3. DOCUMENTS OPPOSABLES.....	10
2.4. UTILISATION DU ZONAGE ET DU RÈGLEMENT.....	10
2.4.1. Repérage de la parcelle cadastrale dans une zone de risque .....	10

2.4.2. Utilisation du règlement.....	10
2.5. DISPOSITIONS SPÉCIFIQUES DANS LES ZONES INTERDITES À LA CONSTRUCTION.....	10
2.6. DISPOSITIONS SPÉCIFIQUES RELATIVES AUX ÉTABLISSEMENTS RECEVANT DU PUBLIC...	11
2.7. REcul DES CONSTRUCTIONS PAR RAPPORT AU SOMMET DES BERGES DES COURS D'EAU	11
2.8. DISPOSITIONS RÉGLEMENTAIRES APPLICABLES AUX COURS D'EAU.....	11
<b>3. MESURES DE PROTECTION DE PREVENTION ET DE SAUVEGARDE.....</b>	<b>10</b>
<b>4. REGLEMENTATION APPLICABLE.....</b>	<b>13</b>

## 1. PREAMBULE

---

Ce préambule a pour objectif de présenter un certain nombre de considérations générales nécessaires à une bonne compréhension et à une bonne utilisation du règlement du PPR, document établi par l'Etat et opposable aux tiers.

Un guide général sur les PPR a été publié à la Documentation Française (août 1997). Il a été élaboré conjointement par le Ministère de l'Aménagement du Territoire et de l'Environnement et par le Ministère de l'Équipement, des Transports et du Logement. Sa lecture est à même de répondre aux nombreuses autres questions susceptibles de se poser sur cet outil qui vise à limiter, dans une perspective de développement durable, les conséquences humaines et économiques des catastrophes naturelles.

### 1.1. Considérations sur la portée du PPR et ses dispositions générales (chapitre 2 du règlement)

Les dispositions réglementaires ont pour objectif, d'une part d'améliorer la sécurité des personnes, d'autre part d'arrêter la croissance de la vulnérabilité des biens et des activités dans les zones exposées, et si possible, de la réduire.

Les risques pris en compte ne le sont que jusqu'à un certain **niveau de référence** spécifique, résultant :

- soit de l'analyse de phénomènes historiques répertoriés et pouvant de nouveau survenir (c'est souvent le cas pour les avalanches ou les débordements torrentiels avec forts transports solides) ;
- soit de l'étude d'événements-types ou de scénarios susceptibles de se produire dans un intervalle de temps déterminé et donc avec une probabilité d'occurrence donnée (c'est souvent le cas pour les inondations, étudiées avec un temps de retour au moins centennal)
- soit de l'évolution prévisible d'un phénomène irréversible (c'est souvent le cas pour les mouvements de terrain) ;

L'attention est attirée sur le fait que le PPR ne peut, à lui seul, assurer la sécurité face aux risques naturels.

En complément et/ou au-delà des risques recensés (notamment lors d'événements météorologiques inhabituels qui pourraient générer des phénomènes exceptionnels), la sécurité des personnes nécessite aussi :

- de la part de chaque individu, un comportement prudent ;
- de la part des pouvoirs publics, une vigilance suffisante et des mesures de surveillance et de police adaptées (évacuation de secteurs menacés si nécessaire; plans communaux de prévention et de secours ; plans départementaux spécialisés ; ...)

En cas de modifications, dégradations ou disparition d'éléments protecteurs (notamment en cas de disparition de la forêt, là où elle joue un rôle de protection), les risques pourraient être aggravés et justifier des précautions supplémentaires ou une révision du zonage.

**Ne sont pas pris en compte** dans le présent PPR d'autres phénomènes naturels que ceux listés à l'article 2.2 susceptibles de se produire sur le territoire communal, tels que vent et chutes de neige lourde, incendies de forêts, ou même des phénomènes liés à des actions humaines mal maîtrisées (glissements de terrain dus à des terrassements sur fortes pentes sans précautions par exemple).

**Ne relèvent pas du PPR** les effets qui pourraient être induits par une maîtrise insuffisante des eaux pluviales, notamment en zone urbaine du fait de la densification de l'habitat (modification des circulations naturelles, augmentation des coefficients de ruissellement, etc. ...) mais qui relèvent plutôt de programmes d'assainissement pluviaux dont l'élaboration et la mise en oeuvre sont du ressort des collectivités locales ou des aménageurs.

### 1.1.1. Remarques sur les implications du PPR :

Le PPR approuvé a valeur de servitude d'utilité publique au titre de l'article 40-4 de la loi du 22 juillet 1987 modifiée. Cette servitude d'utilité publique sera annexée au document d'urbanisme opposable au tiers (PLU ou POS) selon les procédures définies aux articles R123.22 et L 126.1 du code de l'urbanisme.

Le PPR définit notamment :

- **des règles particulières d'urbanisme** (les services chargés de l'urbanisme et de l'application du droit des sols interviennent surtout dans la gestion de ces règles et des autres mesures relevant du Code de l'Urbanisme) ;
- **des règles particulières de construction** (les maîtres d'ouvrage ainsi que les professionnels chargés de réaliser les projets, parce qu'ils s'engagent à respecter les règles de construction lors du dépôt d'un permis de construire, sont responsables de la mise en oeuvre de ces règles et des autres mesures relevant du Code de la Construction).

1.2.

### 1.1.2. Modalités d'utilisation des documents cartographiques et réglementaires :

Les cartes de zonage réglementaire du risque (établies sur fond cadastral) définissent des ensembles homogènes.

Sont ainsi définies :

- **des zones inconstructibles<sup>(\*)</sup> : zone rouge, zone orange et zone jaune** au sein desquelles toutes occupations et utilisations du sol sont interdites sauf les autorisations dérogeant à la règle commune et spécifiques à chaque règlement de zone. Les bâtiments existants dans ces zones, à la date d'approbation du PPR, peuvent continuer à fonctionner sous certaines réserves.
- **des zones constructibles<sup>(\*)</sup> sous conditions : zone bleue.** Les règlements spécifiques à chaque zone bleue définissent des mesures, d'ordre urbanistique, de construction ou relevant d'autres règles, à mettre en œuvre pour toute réalisation de projets.

(\*) Les termes inconstructible et constructible sont largement réducteurs par rapport au contenu de l'article 40-1 de la loi du 22 juillet 1987 au § 1 du présent rapport. Toutefois il est apparu judicieux de porter l'accent sur ce qui est essentiel pour l'urbanisation : la constructibilité.

- **une zone constructible<sup>(\*)</sup> sans conditions particulières au titre du PPR : zone blanche**, où toutes les autres règles (d'urbanisme, de construction, de sécurité, ... ) demeurent toutefois applicables.

Dans chaque zone réglementaire, le règlement distingue les mesures **obligatoires** (les **prescriptions**) des mesures **conseillées** (les **recommandations**).

Dans tous les cas, le respect des règles usuelles de construction (règles "Neige et Vent" ou règles parasismiques par exemple) doit, de toutes façons, se traduire par des constructions "solides" (toitures capables de supporter le poids de la neige, façades et toitures résistant aux vents, fondations et chaînage de la structure adaptés, ...), dans la tradition de l'habitat montagnard.

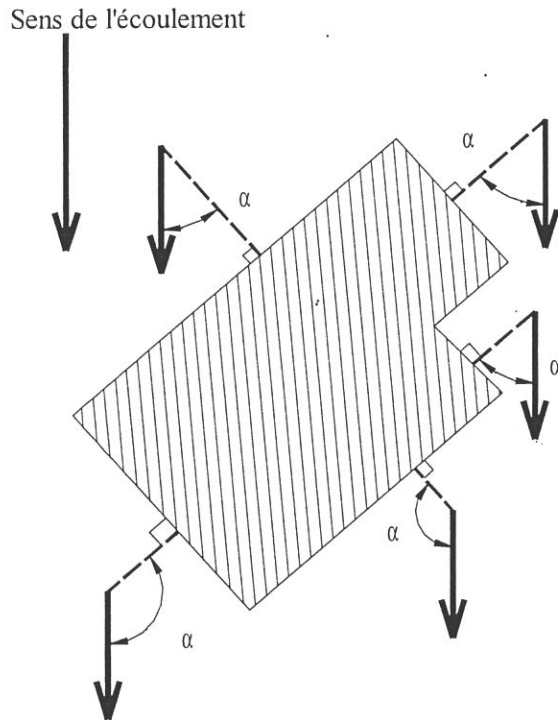
### 1.3. Considérations sur la réglementation applicable aux projets nouveaux

Ces règles sont définies en application de l'article 40-1, 1° et 2°, de la loi du 22 juillet 1987 modifiée.

#### 1.3.1. Clôtures ayant peu d'influence sur les écoulements

Les clôtures sont considérées comme ayant peu d'influence sur le libre écoulement des eaux si elles sont transparentes aux écoulements ou/et si elles sont dans le sens de ces écoulements

#### 1.3.2. Façades exposées



Le règlement utilise la notion de "façade exposée" notamment dans les cas de chutes de blocs ou d'écoulements avec charges solides (avalanches, crues

torrentielles). Cette notion, simple dans beaucoup de cas, mérite d'être explicitée pour les cas complexes :

- la direction de propagation du phénomène est généralement celle de la ligne de plus grande pente (en cas de doute, la carte des phénomènes et la carte des aléas permettront souvent de définir sans ambiguïté le point de départ ainsi que la nature et la direction des écoulements prévisibles) ;
- elle peut s'en écarter significativement, du fait de la dynamique propre au phénomène (rebonds irréguliers pendant les chutes de blocs, élargissement des trajectoires d'avalanches à la sortie des couloirs, ...), d'irrégularités de la surface topographique, de l'accumulation locale d'éléments transportés (culots d'avalanches, blocs, bois, ...) constituant autant d'obstacles déflecteurs ou même de la présence de constructions à proximité pouvant aussi constituer des obstacles déflecteurs.

C'est pourquoi, sont considérées comme :

- directement exposées, les façades pour lesquelles  $0^\circ \leq \alpha < 90^\circ$
- indirectement ou non exposées, les façades pour lesquelles  $90^\circ \leq \alpha \leq 180^\circ$

Le mode de mesure de l'angle  $\alpha$  est schématisé ci après.

Toute disposition architecturale particulière ne s'inscrivant pas dans ce schéma de principe, devra être traitée dans le sens de la plus grande sécurité.

Il peut arriver qu'un site soit concerné par plusieurs directions de propagation ; toutes sont à prendre en compte.

#### 1.3.3.

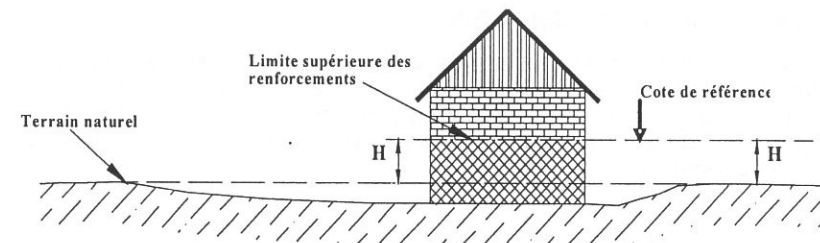
### 1.3.4. Hauteur par rapport au terrain naturel et cote de référence

Le règlement utilise selon les phénomènes la notion de "hauteur par rapport au terrain naturel" H ou de "cote de référence". Les deux notions se rejoignent par la définition suivante :

$$\text{"Cote de référence"} = \text{"cote Terrain Naturel"} + H$$

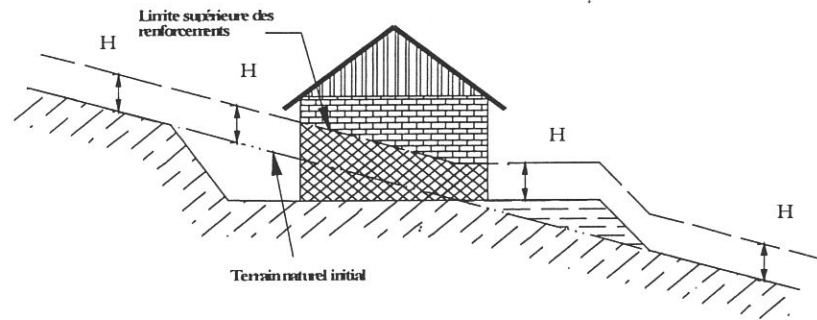
Cette notion mérite d'être explicitée pour les cas complexes. Elle est utilisée pour les écoulements de fluides (avalanches, débordements torrentiels, inondations, coulées de boue) ou pour les chutes de blocs.

Les irrégularités locales de la topographie ne sont pas forcément prises en compte si elles sont de surface faible par rapport à la surface totale de la zone considérée. Aussi, dans le cas de petits talwegs ou de petites cuvettes, il faut considérer que la cote du terrain naturel est la cote des terrains environnants (les creux étant vite remplis par les écoulements), conformément au schéma ci dessous :



En cas de terrassements **en déblais**, la hauteur doit être mesurée par rapport au terrain naturel initial.

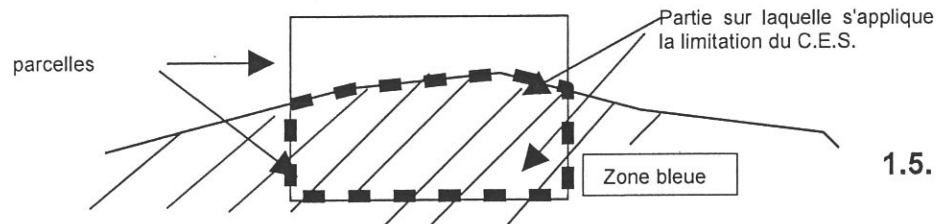
En cas de terrassements **en remblais**, ceux ci ne peuvent remplacer le renforcement des façades exposées que s'ils sont attenants à la construction et s'ils ont été spécifiquement conçus pour cela (parement exposé aux écoulements subvertical sauf pour les inondations en plaine, dimensionnement pour résister aux efforts prévisibles, ...). Dans le cas général, la hauteur à renforcer sera mesurée depuis le sommet des remblais.



Toute disposition architecturale particulière ne s'inscrivant pas dans ce schéma de principe, devra être traitée dans le sens de la plus grande sécurité.

### 1.3.5. Coefficient d'Emprise au Sol (C.E.S.)

Dans certaines zones bleues, afin de conserver des espaces suffisants pour les écoulements prévisibles, le règlement fixe une limite supérieure au coefficient d'emprise au sol des constructions, remblais ou autres dépôts. Cette prescription ne s'applique qu'à la seule partie de(s) la parcelle(s) située(s) dans la zone bleue, conformément au schéma ci dessous



### 1.3.6. Rejet des eaux pluviales et usées

Pour les terrains sensibles aux glissements et tassements de terrain, la teneur en eau des sols est un facteur déterminant de leur stabilité. Il est donc recommandé de privilégier un dispositif de collecte des eaux usées et pluviales avec évacuation hors des zones en mouvement et n'aggravant pas le risque (en matière d'assainissement, préférer par exemple un réseau collectif à un épandage individuel).

### 1.3.7. Prescriptions et recommandations

Chaque règlement fait apparaître les mesures à caractère **obligatoire** (les **prescriptions**). Des mesures **conseillées** (les **recommandations**), sont par ailleurs précisées dans les règlements des zones soumises aux glissements de terrain, aux chutes blocs et aux crues torrentielles de falaise en fonction de la nature du projet.

### 1.4. Considérations sur la réglementation applicable aux biens et activités préexistants

Ces mesures sont définies en application de l'article 40-1, 4°, de la loi du 22 juillet 1987 modifiée.

Remarques :

Ce chapitre ne concerne que des mesures portant sur des dispositions d'aménagement, d'utilisation ou d'exploitation de bâtiments et aménagements existants : ces mesures de prévention, mises ainsi à la charge des propriétaires, exploitants ou utilisateurs, ne peuvent porter que sur des aménagements limités dont le coût est inférieur à 10 % de la valeur vénale du bien (article 5 du décret n° 95-1089 du 5 octobre 1995).

Sont distinguées les mesures **conseillées** (les **recommandations**) et les mesures **obligatoires** (les **prescriptions**); le délai fixé pour la réalisation de ces dernières (qui ne peut être supérieur à 5 ans) est également précisé (article 40-1 de la loi n° 87-565 du 22 juillet 1987 modifiée).

1.5.

## Distinction entre "projets nouveaux" et "biens et activités préexistants ou projets de faible ampleur"

### 1.5.1. Biens et activités préexistants ou projets de faible ampleur

Les biens et activités préexistants sont ceux qui existaient à la date d'approbation du présent PPR.

Les projets de faible ampleur sont, sous réserve qu'ils n'augmentent pas la population exposée, qu'ils n'aggravent pas les risques et qu'ils n'en créent pas de nouveaux :

- les constructions ou travaux n'ayant pas pour effet de changer la destination d'une construction existante et qui ont pour effet de créer, sur un terrain supportant déjà un bâtiment, une surface de plancher hors œuvre brute inférieure ou égale à 20m<sup>2</sup> ;
- les travaux, aménagements ou changement de destination d'un bâtiment qui permettent de diminuer sa vulnérabilité ou de diminuer la population exposée ;

- les extensions limitées qui seraient nécessaires à des mises aux normes d'habitabilité ou de sécurité ;
- les abris légers ne faisant pas l'objet d'une occupation humaine.

### 1.5.2. Projets nouveaux

Les projets nouveaux sont tous les projets autres que ceux listés ci-dessus (en particulier, les constructions ou extensions de plus de 20m<sup>2</sup>, les transformations de bâtiments avec augmentation de la population exposée,...).

## 1.6. Considérations sur les mesures de prévention, de protection et de sauvegarde (chapitre 3 du règlement)

Ces mesures sont définies en application de l'article 40-1, 3°, de la loi du 22 juillet 1987 modifiée.

## 2. PORTEE DU PPR ET DISPOSITIONS GENERALES

---

### 2.1. Territoire concerné

Le périmètre du présent Plan de Prévention des Risques Naturels Prévisibles (PPR) correspond au périmètre défini par l'arrêté préfectoral de prescription du 20 octobre 2003.

### 2.2. Risques naturels prévisibles pris en compte

Sont pris en compte dans le présent PPR uniquement les phénomènes naturels suivants :

- Glissement de terrain
- Chute de blocs
- Crue torrentielle et inondations

### 2.3. Documents opposables

Les documents opposables aux tiers sont constitués par :

- le présent règlement,
- les cartes de zonage réglementaire (plan sur fond cadastral au 1/5 000).

### 2.4. Utilisation du zonage et du règlement

#### 2.4.1. Repérage de la parcelle cadastrale dans une zone de risque

La carte du P.P.R. permet de repérer toute parcelle cadastrale **par rapport à une zone de risque** (zones jaune, rouge, orange ou bleue) ou de non-risque (zone blanche).

#### 2.4.2. Utilisation du règlement

Chaque zone de risque de cette carte est affectée :

- d'un **numéro de zone**, qui renvoie au tableau des zones de risques figurant dans le dossier de présentation, pour des précisions sur les phénomènes en jeu et les niveaux d'aléa et de risque correspondants.
- une **lettre indiciaire** qui indique le **type de règlement** à appliquer. (Ex : règlement K au sein de la zone jaune "champs d'expansion des crues à préserver")

**La lecture de la lettre indiciaire correspondant à la zone de risque dans laquelle s'inscrit la parcelle cadastrale étudiée permet donc d'accéder au règlement applicable à la parcelle au titre du PPR**, dont il convient de prendre connaissance au chapitre 3 ci-après.

Dans le cas où la parcelle s'inscrit dans la zone non directement exposée aux risques (zone blanche non indicée), aucune occupation ou utilisation du sol n'y est interdite au titre du P.P.R. Toutefois, toutes les autres règles (d'urbanisme, de construction, de sécurité, ...) demeurent applicables.

### 2.5. Dispositions spécifiques dans les zones interdites à la construction

Dans les zones rouges, le principe est l'interdiction de construire ou d'aménager. Par dérogation à ce principe, un certain nombre d'occupations ou d'utilisations du sol peuvent être autorisées, sauf si elles augmentent les risques ou en créent de nouveaux ou si elles conduisent à une augmentation de la population exposée. Ces dispositions sont détaillées dans le règlement des zones rouges.

## 2.6. Dispositions spécifiques relatives aux établissements recevant du public

Tout ERP (Etablissement Recevant du Public), au cas où des règles spécifiques ne lui seraient pas imposées dans le règlement propre à la zone qui le concerne, est soumis aux prescriptions suivantes, s'ajoutant à celles s'appliquant déjà aux constructions, ouvrages, aménagements ou exploitations situés dans la zone bleue correspondante :

- réalisation préalable d'une étude de risque définissant les conditions de mise en sécurité des occupants et usagers tant dans les bâtiments qu'à leurs abords ou annexes et, s'il s'agit d'un service public lié à la sécurité, les modalités de continuité de celui-ci ;
- réalisation des protections ainsi définies par l'étude ;
- installation et exploitation des dispositifs ainsi définis par l'étude.

Il est rappelé que, lorsqu'il s'agit de règles de construction, l'application de ces mesures est à la charge entière du maître d'ouvrage, le propriétaire et l'exploitant étant responsables vis-à-vis des occupants et des usagers.

## 2.7. Recul des constructions par rapport au sommet des berges des cours d'eau

En l'absence d'un substratum rocheux ou de protections solides et pérennes, les berges des cours d'eau ne peuvent être considérées comme stables.

C'est pourquoi, dans le cas général, il est nécessaire que toute nouvelle construction soit implantée en recul par rapport au sommet actuel des berges.

Ce recul doit être suffisant pour que :

- lors d'une crue avec affouillement, le bâtiment ne soit pas rapidement menacé ;

- si nécessaire, des engins de chantier puissent circuler le long des berges et accéder au lit (pour les nécessaires travaux d'entretien ou de protection).

Ce recul devrait donc être, au minimum, de :

- 10 m, dans la majorité des cas ;
- 4 ou 5 m, pour de petits cours d'eau peu profonds (ou lorsque les berges sont solides) ;
- beaucoup plus si le cours d'eau est profond, puissant ou que les berges sont peu stables.

Généralement, cette bande à ne pas construire le long des berges a été classée en rouge sur le zonage du PPR.

Mais il peut arriver que, du fait d'imprécisions (du fond de plan ou du report des traits) ou de déplacements du cours d'eau, la bande à ne pas construire ne soit pas totalement classée en rouge sur le zonage PPR. Le pétitionnaire veillera alors à adapter son projet pour faire face aux instabilités prévisibles des berges.

## 2.8. Dispositions réglementaires applicables aux cours d'eau

Les installations, travaux, ouvrages ou activités à réaliser ou prévus dans le lit d'un cours d'eau sont soumis :

- aux dispositions du Code de l'Environnement,
- aux dispositions du Code Rural,
- aux dispositions du code de la propriété des personnes publiques.

### 3. MESURES DE PROTECTION DE PREVENTION ET DE SAUVEGARDE

MESURES A METTRE EN OEUVRE	Recommandations/Prescriptions	Maitre d'Ouvrage
<b>SECTEUR DE LA GALÈNE</b>		
Réalisation d'une étude sur le risque industriel sur le secteur de la Galène afin de mettre en évidence l'importance du risque minier sur les phénomènes naturels lié au creusement de galerie et à la présence de terrils.	Recommandations	Propriétaire / Exploitant
<b>GAVE DE CAUTERETS (PIERREFITTE- NESTALAS ET SOULOM)</b>		
Prévoir, en cas de crue, la mise en place de madriers à la sortie des établissements Laboulie, afin de prévenir l'inondation de la RD 921 par des débits limités.	Recommandation	Propriétaires
Réalisation d'une étude relative au diagnostic, aux travaux d'aménagement et d'entretien dans le but d'amélioration des écoulements du Gave de Cauterets dans la traversée de Pierrefitte-Nestalas et Soulom	Recommandation	SYMIHL
Programmer une inspection détaillée de l'ensemble de l'endiguement pour repérer les portions d'ouvrages sous-cavées et procéder aux reprises en sous œuvre nécessaires.	Recommandation	A définir
Engager la réfection des seuils de stabilisation existants. Néanmoins, la conception d'un nouveau dispositif, alliant à la fois une fonction de correction et une fonction de transit transparent des crues, de préférence en utilisant un modèle physique, est fortement recommandée.	Recommandation	A définir
Edifier un mur- digue de 1 m de haut et de 200 m de long environ afin de protéger la zone industrielle de Soulom.	Recommandation	A définir
Reprofiler la rue des Près, ainsi que la voie de desserte du lotissement communal de Soulom, afin de créer un cheminement préférentiel des écoulements débordants permettant leur retour vers le lit mineur du gave. Si nécessaire, le terrassement des parcelles agricoles adjacentes devra être envisagé. On notera que cet aménagement n'a surtout d'intérêt qu'en cas d'ouverture à la construction des éventuelles parcelles urbanisables de La lanne. Néanmoins, il n'est pas de nature à annuler l'aléa sur cette zone, sauf peut être pour des crues courantes.	Recommandation	A définir

**Commune de SOULOM – P.P.R.**

Engager la réfection des seuils aval. En outre, son niveau pourrait être abaissé, ainsi que celui de la conduite qu'il protège, afin d'augmenter la capacité du lit et limiter l'ampleur de la fosse d'affouillement.	Recommandation	A définir
---	----------------	-----------

MESURES A METTRE EN OEUVRE	Recommandations/Prescriptions	Maitre d'Ouvrage
<p>Créer, à partir du profil P9 (voir étude aléa RTM, annexe du PPR), une risberme rapidement inondable en rive droite pour y favoriser les débordements du gave. Cet aménagement implique essentiellement des travaux de terrassements au niveau des terrains à vocation agricole. En particulier, il nécessite :</p> <ul style="list-style-type: none"> <li>- l'évacuation de tous les matériaux de remblais déposés entre P9 et P10,</li> <li>- un abaissement net et continu du niveau de la berge rive droite, mais également de certaines parties du terrain naturel dans le lit majeur.</li> </ul> <p>Un tel aménagement permettrait de diminuer fortement les contraintes sur la digue protégeant la zone à très forts enjeux humains et industriels, située en rive gauche. En outre, il accroît les possibilités de stockage des matériaux déposés de manière régressive depuis la confluence.</p>	Recommandation	SYMIHL
Renforcer le talus naturel existant afin d'éviter son érosion par des écoulements débordant à vitesse rapide.	Recommandation	A définir
<p>Edifier une digue rapprochée des enjeux, dans la continuité de la terrassette naturelle amont.</p> <p>L'objectif est ici de favoriser le retour des débordements intervenant au droit du quartier Lacoste dans un lit mineur du gave et de limiter les risques de submersion du quartier de la gare et de l'ancien bâtiment du PCL.</p>	Recommandation	A définir
Renforcer et rehausser la berge affouillable en rive gauche, en aval immédiat du PCL, afin de limiter les risque d'érosion et de débordements vers la zone industrielle de Pierrefitte-Nestalas.	Recommandation	A définir
<p>Assurer au maximum la transparence de l'ancienne voie ferrée vis à vis des écoulements et des transports solides intervenant dans le lit du gave de Cauterets en période de crue.</p> <p>Cette intervention a pour objectif de ne pas aggraver les risques de débordements vers le quartier de la gare et vers la zone industrielle, notamment, en atténuant l'ampleur des respirations du lit provoquées par la présence de cette singularité ou par la formation d'embâcles.</p>	Recommandation	Gestionnaire

**Règlement**

*Commune de SOULOM – P.P.R.*

Cet objectif nécessite la reconstruction de l'ouvrage de franchissement actuel, en augmentant nettement son ouverture et son tirant d'air.		
--	--	--

<b>MESURES A METTRE EN OEUVRE</b>	<b>Recommandations/Prescriptions</b>	<b>Maitre d'Ouvrage</b>
Conserver, et si possible développer, une zone de divagation large au niveau de la confluence, afin de maximiser les possibilités de stockage des matériaux. La maintien d'une zone de mobilité fonctionnelle nécessite un traitement régulier de la végétation et sous réserve de l'accord des services de la MISE, un réglage des atterrissements. Lorsque ces matériaux ne pourront être enlevés mais seulement déplacés, on veillera surtout à ne pas les accumuler latéralement sous la forme d'un cordon massif, mais à les étaler de manière régulière.	Recommandation	A définir
Entretien des berges des cours d'eau	Prescription	Propriétaires riverains
Elaboration et application du Plan Communal de Sauvegarde	Prescription	Commune

## 4. REGLEMENTATION APPLICABLE

Couleur	Règlement	Phénomène	Description	Zones concernées
BLEUE	<b>A</b>	Glissements de terrain	Risque moyen	1, 2, 7
	<b>B</b>	Glissements de terrain	Risque faible	11
	<b>E</b> <b>F</b>	Crues torrentielles Crues torrentielles	Risque Moyen Risque faible	19, 23 22
ORANGE	<b>U</b>	Crues torrentielles	Risque fort en zone urbanisée	17, 18, 21
ROUGE	<b>L</b>	Inondation	Risque fort	25
	<b>X</b>	Crues torrentielles	Risque fort	3, 4, 8, 9, 10, 12, 16, 20,
	<b>Y</b>	Glissements de terrains	Risque fort	5, 6, 14
	<b>Z</b>	Chutes de blocs	Risque fort	13, 15

PROJETS NOUVEAUX (*)				<b>Règlement A</b>				BIENS ET ACTIVITES PREEXISTANTS ou PROJETS DE FAIBLE AMPLEUR (*)			
Prescriptions			Recommandations	Glissements de terrain  Zone Bleue - Aléa moyen				Prescriptions			Recommandations
Règles d'urbanisme	Règles de construction	Autres règles						Règles d'urbanisme	Règles de construction	Autres règles	
				<b>MESURES</b>							
	X			1-1 <b>Pour toute construction</b> , une étude ou un avis géotechnique préalable définira les conditions particulières permettant d'adapter le projet au site (implantation précise, niveau de fondation, renforcements de la structure pour résister aux efforts définis par l'étude, drainage et maîtrise des écoulements,...)							X
	X			1-2 La structure et les fondations des bâtiments seront adaptées pour résister aux efforts définis par l'étude							X
		X		1-3 Les eaux collectées (drainages, eaux pluviales) seront rejetées dans un réseau ou un exutoire capable de les recevoir sans aggraver les risques ou en créer de nouveaux						X	
			X	1-4 Les eaux usées seront rejetées dans un réseau ou un exutoire capable de les recevoir sans aggraver les risques ou en créer de nouveaux							X
		X		1-5 Les accès, aménagements, réseaux, et tout terrassement seront conçus pour minimiser leur sensibilité aux mouvements de terrain et ne pas les aggraver							X

(\*) PROJETS NOUVEAUX  
BIENS ET ACTIVITES PREEXISTANTS ou PROJETS DE FAIBLE AMPLEUR  
Le chapitre 1.4 du présent règlement détaille ce qui relève de ces différentes catégories

PROJETS NOUVEAUX (*)				<b>Règlement B</b>				BIENS ET ACTIVITES PREEXISTANTS ou PROJETS DE FAIBLE AMPLEUR (*)				
Prescriptions			Recommandations	Glissements de terrain  Zone bleue - Aléa faible				Prescriptions			Recommandations	
Règles d'urbanisme	Règles de construction	Autres règles						Règles d'urbanisme	Règles de construction	Autres règles		
				<b>MESURES</b>								
			X	1-1	Pour toute construction, une étude ou un avis géotechnique préalable définira les conditions particulières permettant d'adapter le projet au site (implantation précise, niveau de fondation, renforcements de la structure pour résister aux efforts définis par l'étude, drainage et maîtrise des écoulements,...)							X
			X	1-2	La structure et les fondations des bâtiments seront adaptées pour résister aux éventuelles déformations de terrain							X
		X		1-3	Les eaux collectées (drainages, eaux pluviales) seront rejetées dans un réseau ou un exutoire capable de les recevoir sans aggraver les risques ou en créer de nouveaux						X	
			X	1-4	Les eaux usées seront rejetées dans un réseau ou un exutoire capable de les recevoir sans aggraver les risques ou en créer de nouveaux							X
		X		1-5	Les accès, aménagements, réseaux, et tout terrassement seront conçus pour minimiser leur sensibilité aux mouvements de terrain et ne pas les aggraver							X

(\*) PROJETS NOUVEAUX  
BIENS ET ACTIVITES PREEXISTANTS ou PROJETS DE FAIBLE AMPLEUR  
Le chapitre 1.4 du présent règlement détaille ce qui relève de ces différentes catégories

PROJETS NOUVEAUX (*)				<b>REGLEMENT E</b>				BIENS ET ACTIVITES PREEEXISTANTS ou PROJETS DE FAIBLE AMPLEUR (*)			
Prescriptions			Recommandations	<b>Ecoulements torrentiels (eau+matériaux+flottants)</b>  <b>Zone Bleue - Risque faible</b>  <b>H= 0,75 mètre</b>				Prescriptions			Recommandations
Règles d'urbanisme	Règles de construction	Autres règles						Règles d'urbanisme	Règles de construction	Autres règles	
				<b>1 Occupations et utilisations du sol</b>							
X				1-1 Le coefficient d'emprise au sol (C.E.S.) des constructions, remblais ou autres dépôts restera inférieur à 20% de la surface de la zone bleue							X
X				1-2 Les clôtures ne devront pas modifier sensiblement l'écoulement des crues.							X
		X		1-3 Le stockage de produits toxiques ou dangereux ou de flottants de plus d'un mètre n'est autorisé sous la cote H qu'à l'abri d'enceintes résistant aux efforts mentionnés dans le règlement ci-dessous				X			
				<b>2 Constructions</b>							
	X			2-1 Les constructions ne seront pas vulnérables vis à vis d'un écoulement torrentiel (eau+matériaux+flottants) de hauteur H : adaptation des structures, des fondations, des ouvertures, des réseaux internes, des matériaux ; prise en compte des risques d'affou							X
		X		2-2 Les terrassements, accès, aménagements et réseaux seront conçus pour ne pas subir de dommages lors de crues ni en aggraver les effets (et préserver les façades indirectement ou non exposées)							X
	X			2-3 Sous la cote H, toutes les façades directement exposées devront résister à des surpressions égales à 2 fois la pression hydrostatique							X
X				2-4 L'implantation, la forme et l'orientation des bâtiments ne devront pas aggraver les risques pour les propriétés voisines							X
X				2-5 Les entrées seront aménagées sur les façades non exposées ou indirectement exposées ; en cas d'impossibilité, elles devront résister aux efforts mentionnés dans ce règlement							X
X				2-6 Sur les façades exposées, les ouvertures seront situées au-dessus de la cote H							X
			X	2-7 Le premier niveau habitable sera situé au-dessus de la cote H							X
		X		2-8 le niveau des fondations sera porté à une profondeur minimale de 1 m par rapport au terrain naturel							X
				<b>4 Camping / Caravanage</b>							
		X		4-1 Interdit							X

(\*) PROJETS NOUVEAUX  
BIENS ET ACTIVITES PREEEXISTANTS ou PROJETS DE FAIBLE AMPLEUR  
Le chapitre 1.5 du présent règlement détaille ce qui relève de ces différentes catégories

PROJETS NOUVEAUX (*)				<b>REGLEMENT F</b>				BIENS ET ACTIVITES PREEXISTANTS ou PROJETS DE FAIBLE AMPLEUR (*)			
Prescriptions			Recommandations	<b>Ecoulements torrentiels (eau+matériaux+flottants)</b>  <b>Zone Bleue - Risque faible</b>  <b>H= 0,50 mètre</b>				Prescriptions			Recommandations
Règles d'urbanisme	Règles de construction	Autres règles						Règles d'urbanisme	Règles de construction	Autres règles	
				<b>1 Occupations et utilisations du sol</b>							
X				1-1 Le coefficient d'emprise au sol (C.E.S.) des constructions, remblais ou autres dépôts restera inférieur à 20% de la surface de la zone bleue							X
X				1-2 Les clôtures ne devront pas modifier sensiblement l'écoulement des crues.							X
		X		1-3 Le stockage de produits toxiques ou dangereux ou de flottants de plus d'un mètre n'est autorisé sous la cote H qu'à l'abri d'enceintes résistant aux efforts mentionnés dans le règlement ci-dessous				X			
				<b>2 Constructions</b>							
	X			2-1 Les constructions ne seront pas vulnérables vis à vis d'un écoulement torrentiel (eau+matériaux+flottants) de hauteur H : adaptation des structures, des fondations, des ouvertures, des réseaux internes, des matériaux ; prise en compte des risques d'affou							X
		X		2-2 Les terrassements, accès, aménagements et réseaux seront conçus pour ne pas subir de dommages lors de crues ni en aggraver les effets (et préserver les façades indirectement ou non exposées)							X
	X			2-3 Sous la cote H, toutes les façades directement exposées devront résister à des surpressions égales à 2 fois la pression hydrostatique							X
X				2-4 L'implantation, la forme et l'orientation des bâtiments ne devront pas aggraver les risques pour les propriétés voisines							X
X				2-5 Les entrées seront aménagées sur les façades non exposées ou indirectement exposées ; en cas d'impossibilité, elles devront résister aux efforts mentionnés dans ce règlement							X
X				2-6 Sur les façades exposées, les ouvertures seront situées au-dessus de la cote H							X
			X	2-7 Le premier niveau habitable sera situé au-dessus de la cote H							X
		X		2-8 le niveau des fondations sera porté à une profondeur minimale de 1 m par rapport au terrain naturel							X
				<b>4 Camping / Caravanage</b>							
		X		4-1 Interdit							X

(\*) PROJETS NOUVEAUX  
BIENS ET ACTIVITES PREEXISTANTS ou PROJETS DE FAIBLE AMPLEUR  
Le chapitre 1.5 du présent règlement détaille ce qui relève de ces différentes catégories

TOUS PROJETS			REGLEMENT L	
Prescriptions			Inondations	
Règles d'urbanisme	Règles de construction	Autres règles	Recommandations	Zone Rouge - Risque fort
			<b>1</b>	<b>Occupations et utilisations du sol interdites</b>
		X		Sont interdits : > toutes constructions, travaux ou remblais, ou reconstructions après destruction totale par un sinistre lié à une crue, (reconstruction possible si le sinistre n'est pas lié à la crue) > tous dépôts de matériaux toxiques ou dangereux ou vulnérables, tous dépôts de matériaux ou matériels non ou difficilement déplaçables, > tous aménagements ou installations de quelque nature qu'ils soient, à l'exception des autorisations visées à l'article 2 ci-dessous
			<b>2</b>	<b>Occupations et utilisations du sol autorisées, par dérogation à la règle commune</b>
		X		Les occupations ou utilisations du sol ci-dessous peuvent être autorisées : > sous réserve de ne pouvoir les implanter dans des zones moins exposées ; > sauf si elles augmentent les risques ou en créent de nouveaux, ou si elles conduisent à une augmentation de la population exposée ; > à condition de prendre les dispositions appropriées aux risques (choix de l'implantation, études préalables, renforcements, travaux et dispositifs de protection, ...)
		X	2,1	les utilisations agricoles et forestières traditionnelles : cultures, prairies, parcs, exploitations forestières ...
		X	2,2	Les aménagements, les accès (arasés au niveau du terrain naturel et insensible à l'eau [s'il est nécessaire que le profil en long des voies d'accès se situe au-dessus de la cote de référence, ces voies doivent être équipées d'ouvrage de décharge dont l'ouverture permettra l'écoulement des eaux]) et les équipements nécessaires au fonctionnement des services collectifs (traitement des eaux usées, ordures ménagères,...), sous réserve que le maître d'ouvrage prenne les dispositions appropriées aux risques, y compris ceux créés par les travaux (mise hors d'eau des structures, revêtement et matériaux résistants, équipement électrique...)
		X	2,3	L'aménagement : > d'espaces naturels tels les parcs urbains, jardins, squares (dans lesquels le mobilier urbain sera scellé), > d'équipement de loisir complétant les activités et bâtiments existants sans occupation permanente (terrain de sports ...). Ces aménagements seront réalisés dans la mesure où ils ne nuisent ni à l'écoulement, ni au stockage des eaux.
		X	2,4	les travaux et aménagements destinés à réduire les risques
		X	2,5	les extensions limitées qui seraient nécessaires à des mises aux normes d'habitabilité ou de sécurité
		X	2,6	Les clôtures ayant peu d'influence sur le libre écoulement des eaux soit transparentes aux écoulements ou/et dans le sens de ces écoulements
		X	2,7	La reconstruction sous réserve d'assurer la sécurité des personnes et de réduire la vulnérabilité des biens. Toutefois, la reconstruction est interdite dans cette zone en cas de destruction totale due à la crue
		X	2,8	Les constructions et installations directement liées à l'utilisation du cours d'eau après vérification, dans le cadre de l'autorisation, qu'elles n'aggravent pas le risque de façon significative par rapport à l'ensemble de la zone (prises d'eau, micro-centrales, passes ...).
		X	3,1	les travaux d'entretien et de gestion courants des constructions et installations implantées antérieurement à la publication du PPR, notamment les aménagements internes, les traitements de façades, la réfection des toitures
			<b>3</b>	<b>Prescriptions applicables aux travaux sur les biens et activités existantes</b>
		X	3,2	Le stockage des produits toxiques ou dangereux ou vulnérables sera réalisé : > soit dans une enceinte étanche et fermée, lestée ou arrimée, résistant aux effets de la crue de référence, > soit dans une enceinte dont le niveau est situé au-dessus de la cote de référence.
		X	3,3	En cas de réfection ou remplacement, les chaudières individuelles et collectives devront être positionnées au-dessus de la cote de référence.
		X	3,4	En cas de réfection ou remplacement, le disjoncteur général et le tableau de distribution électrique devront être positionnés au-dessus de la cote de référence. Le tableau de distribution doit également être conçu de façon à pouvoir couper facilement l'électricité dans tout le niveau inondable, sans couper dans les niveaux supérieurs.
		X	3,5	Lors de modifications liées à la solidité et à la stabilité, les constructeurs devront prendre toutes les mesures nécessaires pour que les bâtiments et constructions résistent aux pressions de la crue de référence ainsi qu'à des tassements ou érosions localisées.
		X	3,6	En cas de réfection ou remplacement, les menuiseries, portes, fenêtres situées en dessous de la cote de référence (définie en préambule) doivent être réalisés avec des matériaux soit insensibles à l'eau, soit convenablement traités.
			<b>4</b>	<b>Camping / Caravanage / Aire naturelle</b>
		X	4,1	La création de nouvelles activités est interdite.
		X	4,2	Les extensions des activités existantes sont interdites

TOUS PROJETS				<p style="text-align: center;"><b>REGLEMENT U</b></p> <p style="text-align: center;"><b>Ecoulements torrentiels (eau+matériaux+flottants)</b></p> <p style="text-align: center;"><b>Zone Orange - Risque fort en zone urbanisée</b></p>
Prescriptions			Recommandations	
Règles d'urbanisme	Règles de construction	Autres règles		
				<p><b>1 Occupations et utilisations du sol interdites</b></p> <p>Sont interdits :</p> <ul style="list-style-type: none"> <li>- toutes constructions, ou reconstructions après destruction totale par un sinistre lié à une crue torrentielle, (reconstruction possible si le sinistre n'est pas lié à la crue)</li> <li>- tous remblais, dépôts de matériels, tous stockages de produits flottants de plus de 1m ou toxiques ou dangereux ou vulnérables</li> <li>- tous aménagements ou installations de quelque nature qu'ils soient, à l'exception des autorisations visées à l'article 2 ci dessous.</li> </ul>
		X		
				<p><b>2 Occupations et utilisations du sol autorisées, par dérogation à la règle commune</b></p> <p>Les occupations ou utilisations du sol ci dessous peuvent être autorisées,</p> <ul style="list-style-type: none"> <li>&gt; sous réserve de ne pouvoir les implanter dans des zones moins exposées ;</li> <li>&gt; sauf si elles augmentent les risques ou en créent de nouveaux, ou si elles conduisent à une augmentation de la population exposée ;</li> <li>&gt; à condition de prendre les dispositions appropriées aux risques (choix de l'implantation, études préalables, renforcements, travaux et dispositifs de protection, ...)</li> </ul>
		X		2-1 les utilisations agricoles et forestières traditionnelles : cultures, prairies, parcs, exploitations forestières...
		X		2-2 les espaces verts ou aires de jeu et de sport, n'offrant qu'une vulnérabilité très restreinte, sans hébergement
		X		2-3 les carrières et exploitations de matériaux
		X		2-4 les travaux d'entretien et de gestion courants des constructions et installations implantées antérieurement à la publication du PPR, notamment les aménagements internes, les traitements de façades, la réfection des toitures, les réparations
		X		2-5 les aménagements, les accès et les équipements nécessaires aux fonctionnements des services collectifs
		X		2-6 les travaux, aménagements destinés à réduire les risques ou nécessaires à des mises aux normes d'habitabilité ou de sécurité
		X		2-7 les abris légers annexes d'habitation, les garages limités à 20 m <sup>2</sup>

TOUS PROJETS				<b>Règlement X</b>	
Prescriptions			Recommandations	Crues torrentielles Zone rouge - Aléa fort	
Règles d'urbanisme	Règles de construction	Autres règles			
				<b>MESURES</b>	
				<b>1 Occupations et utilisations du sol interdites</b>	
				Sont interdits :	
		X		<input type="checkbox"/> toutes constructions ou reconstructions après destruction totale par un sinistre lié à une crue, (reconstruction possible si le sinistre n'est pas lié à la crue) <input type="checkbox"/> tous remblais, dépôts de matériels, tous stockages de produits flottants de plus de 1m ou toxiques ou dangereux ou vulnérables <input type="checkbox"/> tous aménagements ou installations de quelque nature qu'ils soient, à l'exception des autorisations visées à l'article 2 ci dessous,	
				<b>2 Occupations et utilisations du sol autorisées, par dérogation à la règle commune</b>	
				Les occupations ou utilisations du sol ci dessous peuvent être autorisées,	
				> sous réserve de ne pouvoir les implanter dans des zones moins exposées ;	
				> sauf si elles augmentent les risques ou en créent de nouveaux, ou si elles conduisent à une augmentation de la population exposée ;	
				> à condition de prendre les dispositions appropriées aux risques (choix de l'implantation, études préalables, renforcements, travaux et dispositifs de protection, ...)	
		X		2-1 les utilisations agricoles et forestières traditionnelles : cultures, prairies, parcs, exploitations forestières...	
		X		2-2 les espaces verts ou aires de jeu et de sport, n'offrant qu'une vulnérabilité très restreinte, sans hébergement	
		X		2-3 les carrières et exploitations de matériaux	
		X		2-4 les travaux d'entretien et de gestion courants des constructions et installations implantées antérieurement à la publication du PPR, notamment les aménagements internes, les traitements de façades, la réfection des toitures, les réparations	
		X		2-5 les aménagements, les accès et les équipements nécessaires aux fonctionnements des services collectifs	
		X		2-6 les travaux, aménagements ou extensions limitées destinés à réduire les risques ou nécessaires à des mises aux normes d'habitabilité ou de sécurité	
		X		2-7 les abris légers annexes de bâtiments d'habitation	

TOUS PROJETS			Règlement Y			
Prescriptions					Glissements de terrain	
Règles d'urbanisme	Règles de construction	Autres règles				
				<b>MESURES</b>		
				<b>1 Occupations et utilisations du sol interdites</b>		
				Sont interdits :		
			X	<input type="checkbox"/> toutes constructions ou reconstructions après destruction totale par un sinistre lié à un glissement de terrain, (reconstruction possible si le sinistre n'est pas lié à un glissement) <input type="checkbox"/> tous remblais, dépôts de matériels, tous stockages de produits toxiques ou dangereux ou vulnérables <input type="checkbox"/> tous aménagements ou installations de quelque nature qu'ils soient, à l'exception des autorisations visées à l'article 2 ci dessous,		
				<b>2 Occupations et utilisations du sol autorisées, par dérogation à la règle commune</b>		
				Les occupations ou utilisations du sol ci dessous peuvent être autorisées,		
			X	> sous réserve de ne pouvoir les implanter dans des zones moins exposées ; > sauf si elles augmentent les risques ou en créent de nouveaux, ou si elles conduisent à une augmentation de la population exposée ; > à condition de prendre les dispositions appropriées aux risques (choix de l'implantation, études préalables, renforcements, travaux et dispositifs de protection, ...)		
			X	2-1 les utilisations agricoles et forestières traditionnelles : cultures, prairies, parcs, exploitations forestières...		
			X	2-2 les constructions et installations directement liées à l'exploitation agricole ou forestière sans hébergement		
			X	2-3 les espaces verts ou aires de jeu et de sport, n'offrant qu'une vulnérabilité très restreinte, sans hébergement		
			X	2-4 les travaux d'entretien et de gestion courants des constructions et installations implantées antérieurement à la publication du PPR, notamment les aménagements internes, les traitements de façades, la réfection des toitures, les réparations		
			X	2-5 les carrières et exploitations de matériaux		
			X	2-6 les aménagements, les accès et les équipements nécessaires aux fonctionnements des services collectifs		
			X	2-7 les travaux, aménagements ou extensions limitées destinés à réduire les risques ou nécessaires à des mises aux normes d'habitabilité ou de sécurité		
			X	2-8 les abris légers annexes de bâtiments d'habitation		
				<b>3 Etablissements préexistants recevant du public</b>		
			X	3-1 Pour les bâtiments et leurs annexes ou abords, une étude de risque définira les conditions de mise en sécurité des occupants et usagers, et, s'il s'agit d'un service public lié à la sécurité, les modalités de continuité de celui-ci		
			X	3-2 Réalisation des protections définies par l'étude		
			X	3-3 Application des mesures définies par l'étude		

TOUS PROJETS				Règlement Z
Prescriptions			Recommandations	Chute de blocs  Zone rouge - Aléa fort
Règles d'urbanisme	Règles de construction	Autres règles		
				<b>MESURES</b>
				<b>1 Occupations et utilisations du sol interdites</b>
		X		Sont interdits : <input type="checkbox"/> toutes constructions ou reconstructions après destruction totale par un sinistre lié à une chute de bloc, (reconstruction possible si le sinistre n'est pas lié à une chute) <input type="checkbox"/> tous remblais, dépôts de matériels, tous stockages de produits toxiques ou dangereux ou vulnérables <input type="checkbox"/> tous aménagements ou installations de quelque nature qu'ils soient, à l'exception des autorisations visées à l'article 2 ci dessous,
		X		<b>2 Occupations et utilisations du sol autorisées, par dérogation à la règle commune</b> Les occupations ou utilisations du sol ci dessous peuvent être autorisées, > sous réserve de ne pouvoir les implanter dans des zones moins exposées ; > sauf si elles augmentent les risques ou en créent de nouveaux, ou si elles conduisent à une augmentation de la population exposée ; > à condition de prendre les dispositions appropriées aux risques (choix de l'implantation, études préalables, renforcements, travaux et dispositifs de protection, ... )
		X		2-1 les utilisations agricoles et forestières traditionnelles : cultures, prairies, parcs, exploitations forestières...
		X		2-2 les travaux d'entretien et de gestion courants des constructions et installations implantées antérieurement à la publication du PPR, notamment les aménagements internes, les traitements de façades, la réfection des toitures, les réparations
		X		2-3 les carrières et exploitations de matériaux
		X		2-4 les aménagements, les accès et les équipements nécessaires aux fonctionnements des services collectifs
		X		2-5 les travaux, aménagements ou extensions limitées destinés à réduire les risques ou nécessaires à des mises aux normes d'habitabilité ou de sécurité
		X		2-6 les abris légers annexes de bâtiments d'habitation