

PRÉFECTURE DU FINISTÈRE

DIRECTION DÉPARTEMENTALE DE L'ÉQUIPEMENT DU FINISTÈRE

**PLAN DE PREVENTION DES RISQUES
NATURELS PREVISIBLES**

- INONDATION -

Commune de Pont-de-Buis-Les-Quimerc'h

**1- RAPPORT DE PRÉSENTATION
ÉTUDE HYDRAULIQUE**

BCEOM
SOCIÉTÉ FRANÇAISE D'INGÉNÉRIE



Mars 2000

SOMMAIRE

I. LOCALISATION DE LA ZONE D'ÉTUDE	1
II. OBJET DE L'ÉTUDE	1
III. LE BASSIN VERSANT DE LA DOUFFINE	2
IV. HYDROLOGIE	3
IV.1. Crues historiques	3
IV.2. Débits caractéristiques de crue	4
V. FONCTIONNEMENT DU SECTEUR	5
VI. MODÉLISATION	5
VII. CONDITION LIMITE AVAL	6
VIII. CHOIX DES COEFFICIENTS DE STRICKLER, CALAGE DU MODÈLE	7
IX. LA CRUE CENTENNALE	9
IX.1. Débordements, zones inondables	9
IX.2. Hauteur d'eau, vitesse	9
IX.3. Aléas et vulnérabilité	10
ANNEXE 1 : CARTOGRAPHIE	12
ANNEXE 2 : PROFILS EN TRAVERS	13
ANNEXE 3 : SORTIES SHERPA	14
ANNEXE 4 : TEST DE SENSIBILITÉ	15

PLAN DE SITUATION



I. LOCALISATION DE LA ZONE D'ÉTUDE

La Douffine est une rivière du Finistère qui prend sa source dans les monts d'Arrée et se jette dans l'estuaire de l'Aulne, vingt kilomètres avant son embouchure dans la Rade de Brest. Juste avant la confluence avec l'Aulne se trouve la ville de Pont-de-Buis-Les-Quimerc'h.

II. OBJET DE L'ÉTUDE

Le but de cette étude est d'établir la cartographie du risque inondation de la Douffine sur la commune de Pont-de-Buis-lès-Quimerc'h.

Pour ce faire différentes cartes sont annexées au présent rapport d'étude :

- carte des crues historiques,
- carte de l'aléa,
- carte des paramètres caractérisant l'aléa,
- carte de la vulnérabilité.

III. LE BASSIN VERSANT DE LA DOUFFINE

Le bassin versant de la Douffine se situe dans le Finistère entre les Monts d'Arée à l'Est et la rade de Brest à l'Ouest. Il comporte deux émissaires principaux, la Douffine et son affluent la rivière de Saint-Rivoal. La Douffine s'écoule selon un axe Nord-Est, Sud-Ouest sur un linéaire de 24 km. La rivière de Saint-Rivoal est orientée Nord-Sud et s'écoule sur un linéaire de 11 km avant de rejoindre la Douffine.

La Douffine conflue avec l'Aulne en aval de Pont-de-Buis-lès-Quimerc'h.

A partir de ce point, l'Aulne parcourt une vingtaine de kilomètres avant de rejoindre l'océan dans la rade de Brest.

La surface totale du bassin versant de la Douffine est de 176 km². Les sols sont composés en majorité de schistes mais aussi de calcaires et de grès.

Le bassin versant est à dominante rurale, on y trouve des prairies, cultures, et forêts (surtout dans la partie Nord du bassin versant). L'urbanisation se limite aux deux villes principales Pont-de-Buis-lès-Quimerc'h et Brasparts, ainsi qu'à des bourgs secondaires : St Rivoal, Lopérec, Lannedern et Loqueffret, et à de multiples hameaux et habitations isolés.

Le cours de la Douffine peut se décomposer en deux parties homogènes :

- une première partie au caractère fluvial située en amont de la Grande Rue (limite aval de la poudrerie). Sur ce tronçon, la Douffine emprunte une vallée encaissée à fond plat dont elle suit le méandrement.
- une deuxième partie au caractère maritime, allant de la Grande Rue en amont jusqu'à la confluence avec l'Aulne en aval. La vallée s'ouvre laissant la Douffine y développer un léger méandrement secondaire. Le lit mineur est très large (43 m au niveau de la passerelle) et le lit majeur s'élargit progressivement pour atteindre 300 m avant la confluence avec l'Aulne. Cette zone est fortement soumise à la marée.

La première partie peut elle-même être décomposée en trois tronçons :

- un premier tronçon situé entre la limite aval de la poudrerie et son barrage situé à l'amont,
- un deuxième tronçon constitué par la retenue du pont neuf située entre le barrage et le pont (RD770).
- un dernier tronçon situé en amont de la RD 770.

Les inondations à Pont-de-Buis-lès-Quimerc'h sont donc liées à la concomitance de crues d'origine fluviale, générées par le bassin versant amont, et de remontées de la pleine mer par l'aval.

LA DOUFFINE à PONTREAL

Débits instantanés de crue

1967 - 1998

Année	Date	Débit (m3/s)
1968	07-janv	21.33
1969	13-janv	13.2975
1970	14-févr	16.47
1971	27-janv	14.985
1972	13-févr	21.6
1972	13-déc	17.82
1974	11-févr	26.19
1974	22-nov	21.6
1975	02-déc	8.505
1977	25-janv	35.235
1978	24-janv	34.425
1979	09-févr	30.915
1979	28-déc	43.2
1981	24-mars	26.6
1982	10-janv	59.7
1982	20-déc	49.9
1984	14-janv	51
1985	21-janv	42.1
1986	30-mars	30.5
1986	19-déc	40.7
1988	12-févr	39.3
1989	15-mars	18.3
1990	14-févr	91.2
1991	10-janv	47.3
1992	15-févr	22.9
1992	02-déc	45.2
1994	02-janv	42.1
1994	29-déc	77.2
1995	26-janv	73
1996	03-déc	26.6
1998	02-janv	28.5

1967 - 1979 : débits estimés à partir des débits journaliers.

1979 - 1998 : débits instantanés réels.

IV. HYDROLOGIE

Le régime du cours d'eau est connu grâce à une station de jaugeage (enregistrement des hauteurs d'eau avec étalonnage en débit) situé au lieu-dit Pontréal, à 1 375 m en amont du pont de la RD770. Cette station a été implantée en 1966 et contrôle un bassin versant de 138 km².

IV.1. CRUES HISTORIQUES

La station de Pontréal mesure les débits journaliers depuis 1966 et les débits instantanés depuis 1978. Les crues historiques apparues sur la Douffine sont répertoriées ci-contre.

Les valeurs de débits pour les crues ultérieures à 1978 sont issues des mesures instantanées effectuées par la DIREN. Les valeurs antérieures à 1978 sont issues des mesures journalières auxquelles est appliqué un coefficient multiplicateur de 1.35 traduisant le rapport entre débit instantané de pointe et débit journalier de crue. Cette valeur a été déterminée par la DIREN sur la période 1978-1998.

$$1.35 = \frac{\text{débit instantané de crue}}{\text{débit journalier de crue}}$$

Les plus fortes crues observées sont celle de 1990 (91.2 m³/s) et 1994 (77.2 m³/s). Ces valeurs se distinguent des débits observés sur les autres cours d'eau de la région où les plus fortes crues sont classiquement celles de 1995 et 1974.

J3834010 La Douffine à Saint-Ségal - 138 km²

Zone hydrographique : J3834010

Altitude : 16 m

Département : 29 Finistère

Producteur : DIREN Bretagne

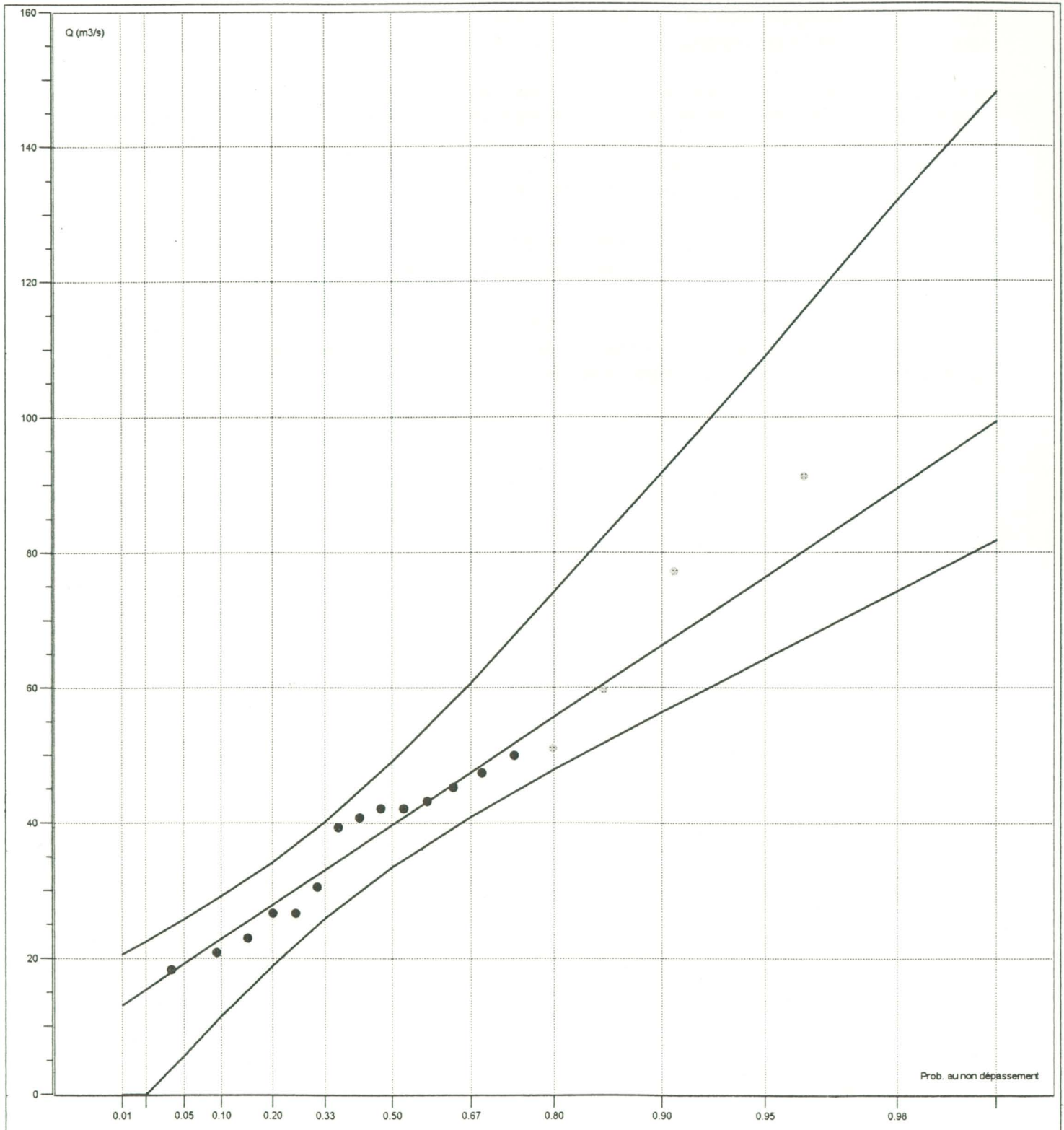
Tél. : 2.99.65.35.89

E-Mail :



CRUCAL : débits instantanés de crue (1978 - 1998)

Période du 1 septembre au 31 août



IV.2. DÉBITS CARACTÉRISTIQUES DE CRUE

Les ajustements réalisés par la DIREN, sur les débits instantanés mesurés durant la période 1978-1998 sont fournis ci-contre.

Ils permettent de définir les valeurs des débits de temps de retour 10 ans et 100 ans.

$$\begin{aligned} Q_{10} &= 66 \text{ m}^3/\text{s} \\ Q_{100} &= 100 \text{ m}^3/\text{s} \end{aligned}$$

En l'absence de crue historique supérieure au débit centennal, c'est le débit centennal qui sera retenu pour caractériser le risque d'inondation à Pont-de-Buis-lès-Quimerç'h.

Les débits ramenés à la surface du bassin versant à Pont-de-Buis-lès-Quimerç'h, sont les suivants (formule de MYER) :

$$Q_{\text{Pont-de-Buis-Les-Quimerç'h}} = Q_{\text{Ponttréal}} \times \left(\frac{\text{Surface du bassin versant à Pont de Buis}}{\text{Surface du bassin versant à Ponttréal}} \right)^{0.8}$$

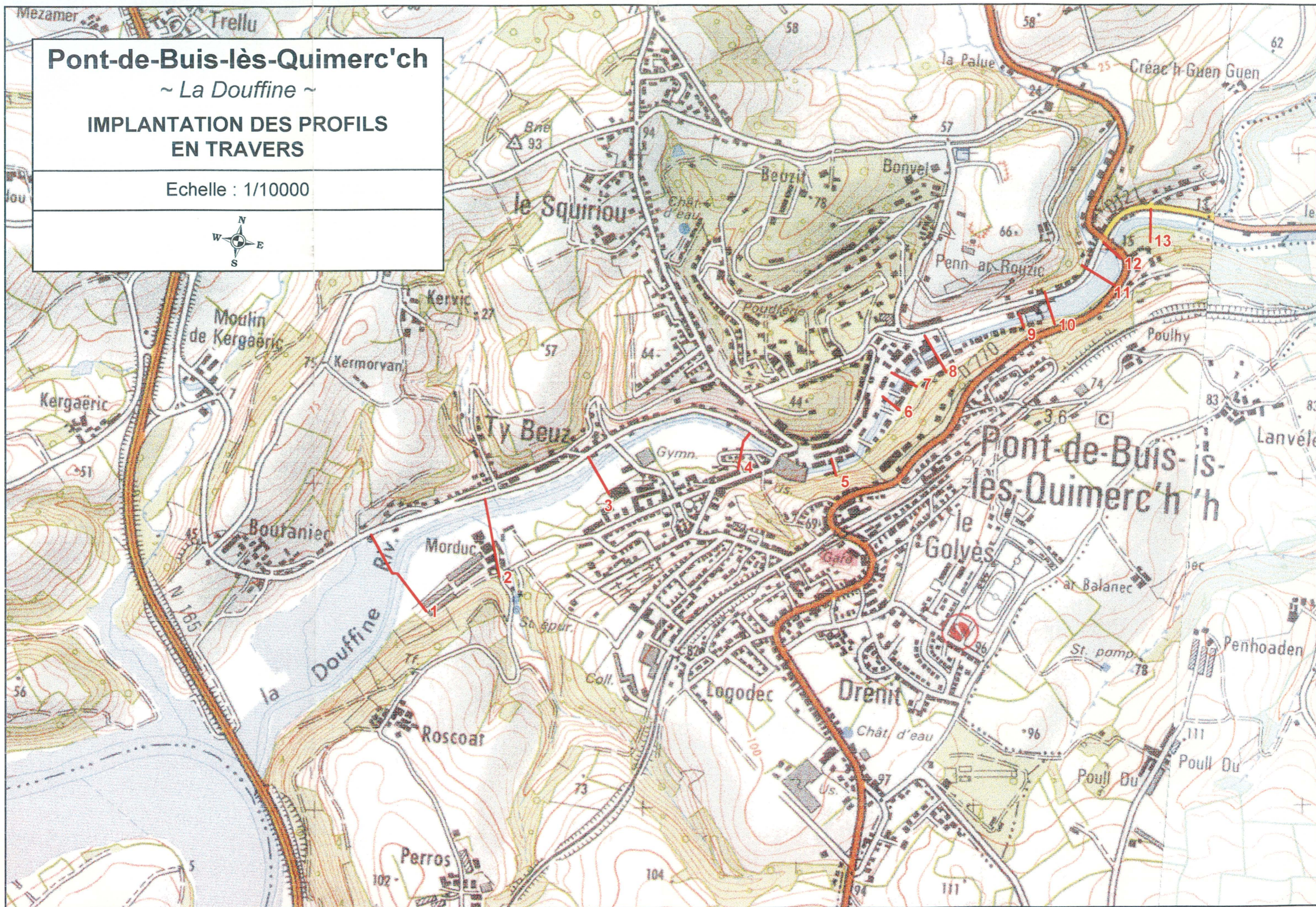
$Q_{10} = 80 \text{ m}^3/\text{s}$
$Q_{100} = 122 \text{ m}^3/\text{s}$

Pont-de-Buis-lès-Quimerc'h

~ La Douffine ~

IMPLANTATION DES PROFILS EN TRAVERS

Echelle : 1/10000



V. FONCTIONNEMENT DU SECTEUR

L'enquête menée auprès des riverains a permis d'identifier les zones inondables, ou plus précisément, inondées lors des crues historiques observées par ceux-ci. Les témoignages recueillis concernent les crues de décembre 1994 et février 1990, les plus fortes de ces dernières années.

Aucune observation n'a été faite sur des crues antérieures, qui étaient plus faibles ou qu'ils n'ont pas connues.

Les bâtiments touchés en 1990 et 1994 sont :

- la poudrerie, sur la majeure partie de son linéaire entre les bâtiments 130 à l'aval et 220 à l'amont,
- le hameau situé en aval du Pont Neuf, en rive droite de la Douffine (du pont jusqu'au n°35bis rue du Pont Neuf),
- une habitation au 1bis rue des Jardins, située juste en aval de la poudrerie en rive gauche,
- dans le secteur maritime, situé en aval de la poudrerie aucun autre bâtiment n'est touché, même au lieu-dit Morduc où l'eau arrive au raz du premier hangar. En rive droite, l'eau ne submerge pas la route, il existe cependant un point de débordement sur le quai de Ty Beuz.

Les niveaux observés par les riverains dans le secteur maritime sont imposés par le niveau de la mer et sont peu dépendants du débit apporté par la Douffine. Le niveau maximum observé revient au rythme des coefficients de marée exceptionnels et ne correspond pas forcément aux crues du bassin versant. Ainsi, la crue de décembre 1994 n'a pas marqué les riverains du secteur car elle n'a pas dépassé ce niveau maximum.

Ces observations ont été confirmées par tous les riverains du secteur interrogés. Le niveau maximum de marée sera considéré comme la condition limite aval de notre modèle.

Une carte des crues historiques est annexée au présent rapport.

VI. MODÉLISATION

La zone d'étude s'étend depuis la RD770 à l'amont jusqu'au lieu-dit Morduc à l'aval.

La modélisation s'appuie sur la mise en œuvre d'un modèle mathématique de Simulation Hydraulique des Ecoulements filaire en Régime Permanent A surface libre (SHERPA) développé par BCEOM.

La Douffine est décrite par des profils en travers perpendiculaires à l'axe d'écoulement, délimitant des biefs. Les hypothèses de simulation une fois fixées (débit et condition limite aval) le programme effectue un calcul de perte de charge entre deux profils successifs :

- pertes de charges linéaires qui traduisent l'incidence du frottement sur le fond et les parois du lit (terme de rugosité représentés par les coefficients de Strickler),
- pertes de charges singulières engendrées par une variation brusque de l'écoulement au niveau d'ouvrages ou d'obstacles tels que ponts, remblais, seuils, vannes, ouvrages hydrauliques...

Les douze profils utilisés pour la modélisation de la Douffine sont représentés ci-contre.

VII. CONDITION LIMITE AVAL

La condition limite imposée en aval de notre modèle correspond au niveau des plus hautes eaux observé par les riverains de façon récurrente à chaque marée de coefficient exceptionnel (voir chapitre V), soit 4.64 m au lieu-dit Morduc (profil 1).

Il aurait été intéressant de prendre comme condition limite aval le niveau dans l'Aulne (à la confluence) pour la crue de 1995 ou une crue de temps de retour fixé. Cependant, le manque de données sur l'Aulne entre Chateaulin et la mer ne nous a pas permis d'adopter une telle démarche. En effet, pour évaluer le niveau de l'Aulne, à Pont-de-Buis-Les-Quimerch, il faut disposer au moins d'une donnée à l'aval, dans la rade de Brest, et d'une donnée à l'amont, en aval de l'écluse de Guily-Glaz par exemple, or,

- Les niveaux de la mer ne sont connus qu'au marégraphe de Brest. On ne dispose d'aucune mesure au niveau de l'embouchure de l'Aulne.
- Les niveaux d'eau ne sont pas mesurés à l'aval de l'écluse de Guily-Glaz. Seuls les niveaux amont sont relevés, et ce depuis l'année 1996. On dispose également du niveau maximum connu, observé le 26 janvier 1995 à l'amont de l'écluse et égal à 5.6 NGF.
- Aucun autre point de mesure n'existe entre l'écluse de Guily-Glaz et le marégraphe de Brest.

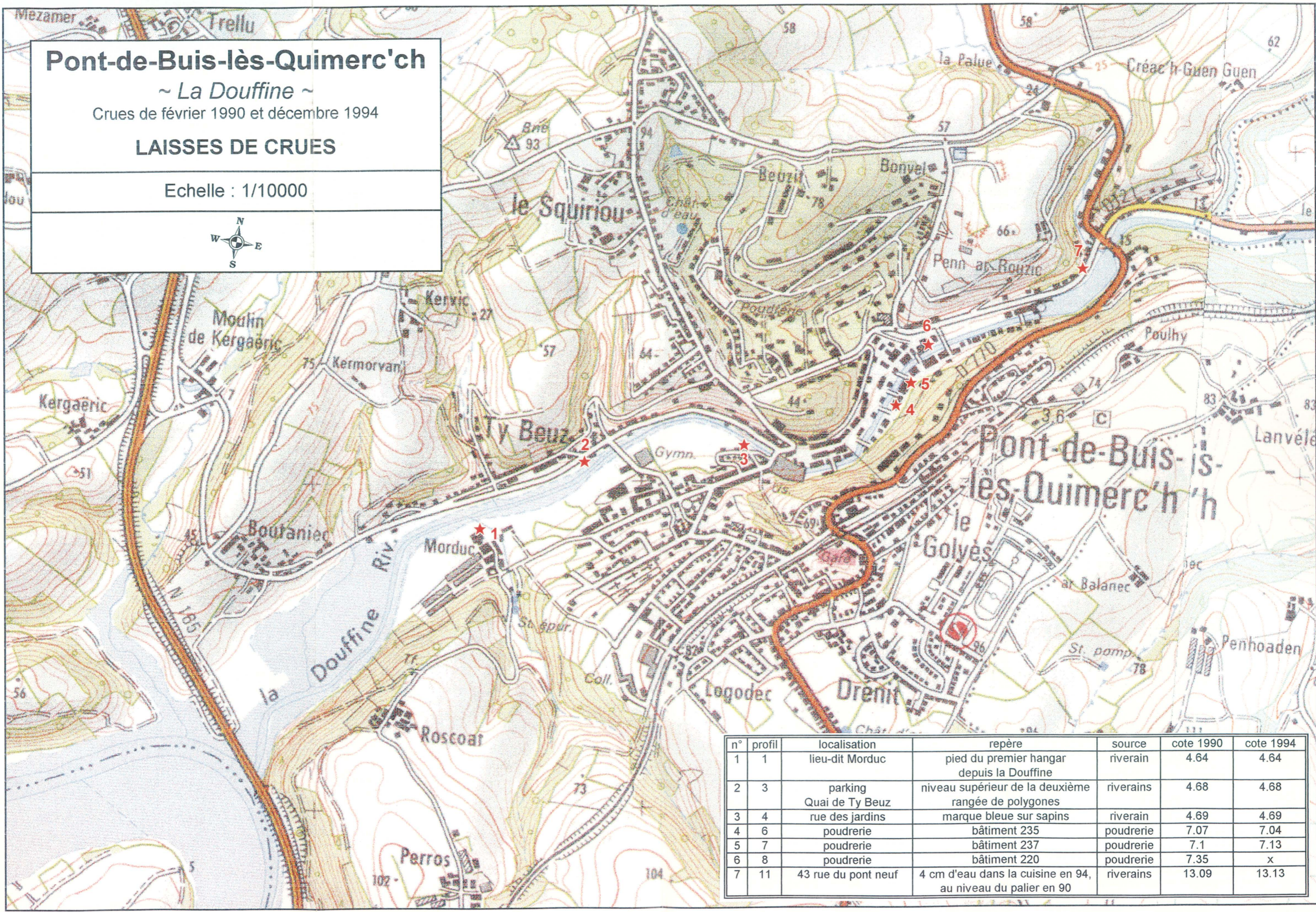
Pont-de-Buis-lès-Quimerc'h

~ La Douffine ~

Crues de février 1990 et décembre 1994

LAISSES DE CRUES

Echelle : 1/10000



n°	profil	localisation	repère	source	cote 1990	cote 1994
1	1	lieu-dit Morduc	ped du premier hangar depuis la Douffine	riverain	4.64	4.64
2	3	parking Quai de Ty Beuz	niveau supérieur de la deuxième rangée de polygones	riverains	4.68	4.68
3	4	rue des jardins	marque bleue sur sapins	riverain	4.69	4.69
4	6	poudrerie	bâtiment 235	poudrerie	7.07	7.04
5	7	poudrerie	bâtiment 237	poudrerie	7.1	7.13
6	8	poudrerie	bâtiment 220	poudrerie	7.35	x
7	11	43 rue du pont neuf	4 cm d'eau dans la cuisine en 94, au niveau du palier en 90	riverains	13.09	13.13

VIII. CHOIX DES COEFFICIENTS DE STRICKLER, CALAGE DU MODÈLE

Ceux-ci sont déterminés pour chacune des sections comprises entre deux profils.

Ils représentent les frottements dus aux aspérités, rugosités et autres freins à l'écoulement (végétations, obstacles ponctuels...), mais de manière inversement proportionnelle :

- strickler faibles (5 à 15) : fort frottement (cours d'eau très encombré) ;
- Strickler forts (plus de 20) : faible frottement (cours d'eau régulier, entretenu ou canal).

Les coefficients K utilisés ont été retenus d'après les reconnaissances de terrain.

Leur ajustement constitue ce que l'on appelle « calage du modèle ». Le calage consiste à faire varier ces coefficients autour des valeurs préétablies, afin que la ligne d'eau modélisée pour une crue connue corresponde au mieux aux laisses de crue des riverains pour cette même crue.

La crue connue utilisée est celle du 29 décembre 1994, dont le débit de pointe est estimé à 77.2 m³/s à Pontréal, soit 93.8 m³/s à Pont de Buis.

Cette crue a été choisie car :

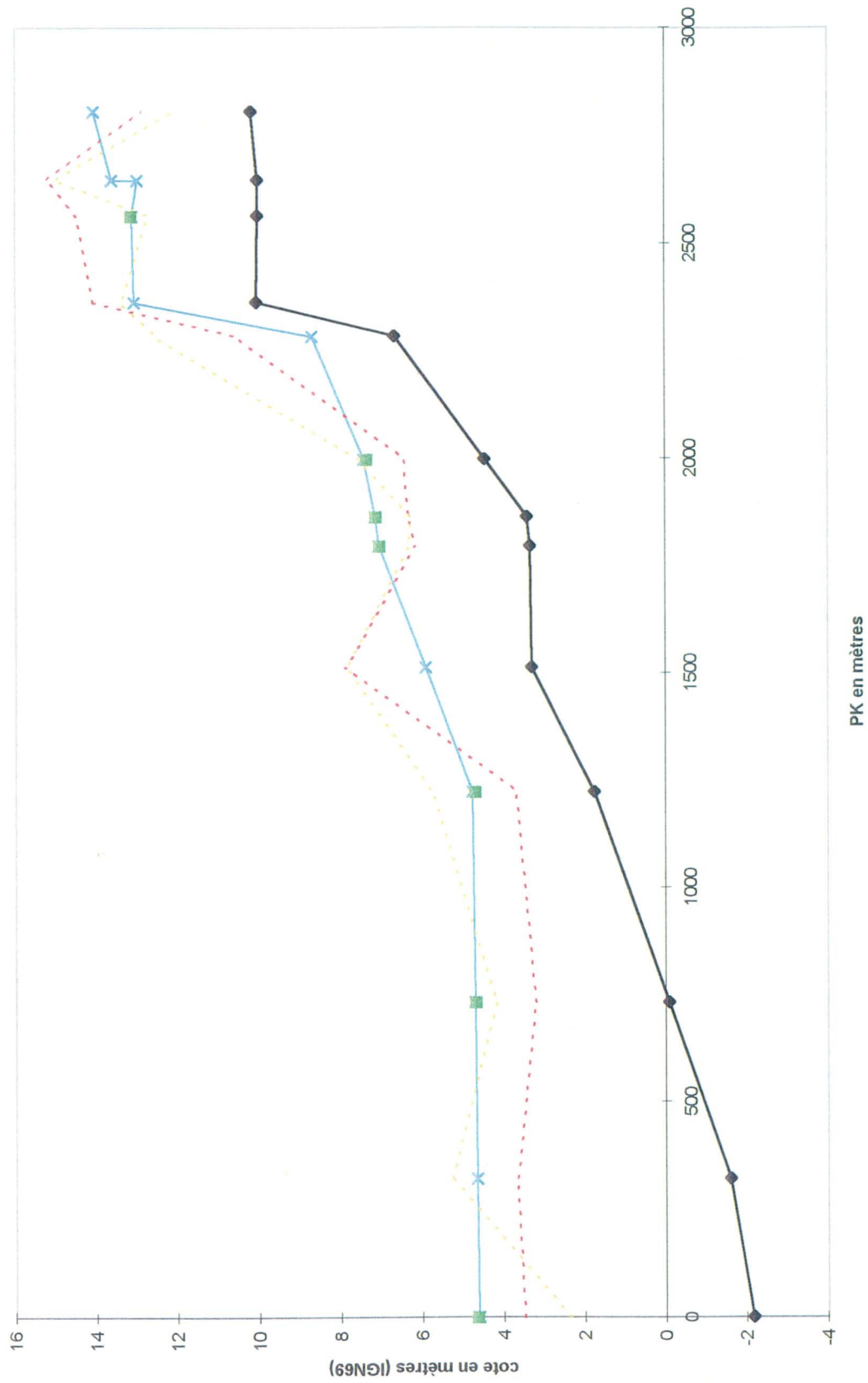
- elle est récente et encore présente dans la mémoire des riverains,
- c'est la deuxième plus grosse crue enregistrée (derrière la crue de 1990) depuis que la station de Pontréal existe, soit depuis 1966,
- c'est la crue la plus récente et donc la plus représentative de la Douffine dans son état actuel. La crue de 1994 a par ailleurs atteint des niveaux sensiblement égaux à ceux de la crue de 1990 qui a pourtant été estimée à un débit supérieur (91.2 m³/s à Pontréal soit 110.8 m³/s à Pont de Buis). Se caler sur la crue de 1994 constitue donc une hypothèse sécuritaire puisque à débit égal, c'est celle qui générerait les niveaux les plus élevés.

Les niveaux relevés par les riverains sont donnés dans le tableau ci-contre.

Les coefficients K obtenus après calage sont :

	Lit mineur	Lit majeur
<u>Secteur maritime</u> du lieu dit Morduc à la limite aval de la Poudrerie	25	20
<u>Zone de la Poudrerie</u> de la Grande Rue en aval jusqu'au barrage en amont	18	10
<u>En amont de la Poudrerie</u>	20	15

La Douffine à Pont-de-Buis-lès-Quimerç'h
 Crue de décembre 1994



- ◆— fond
- ×— ligne d'eau
- berge RG
- berge RD
- laissés

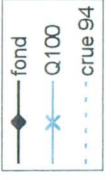
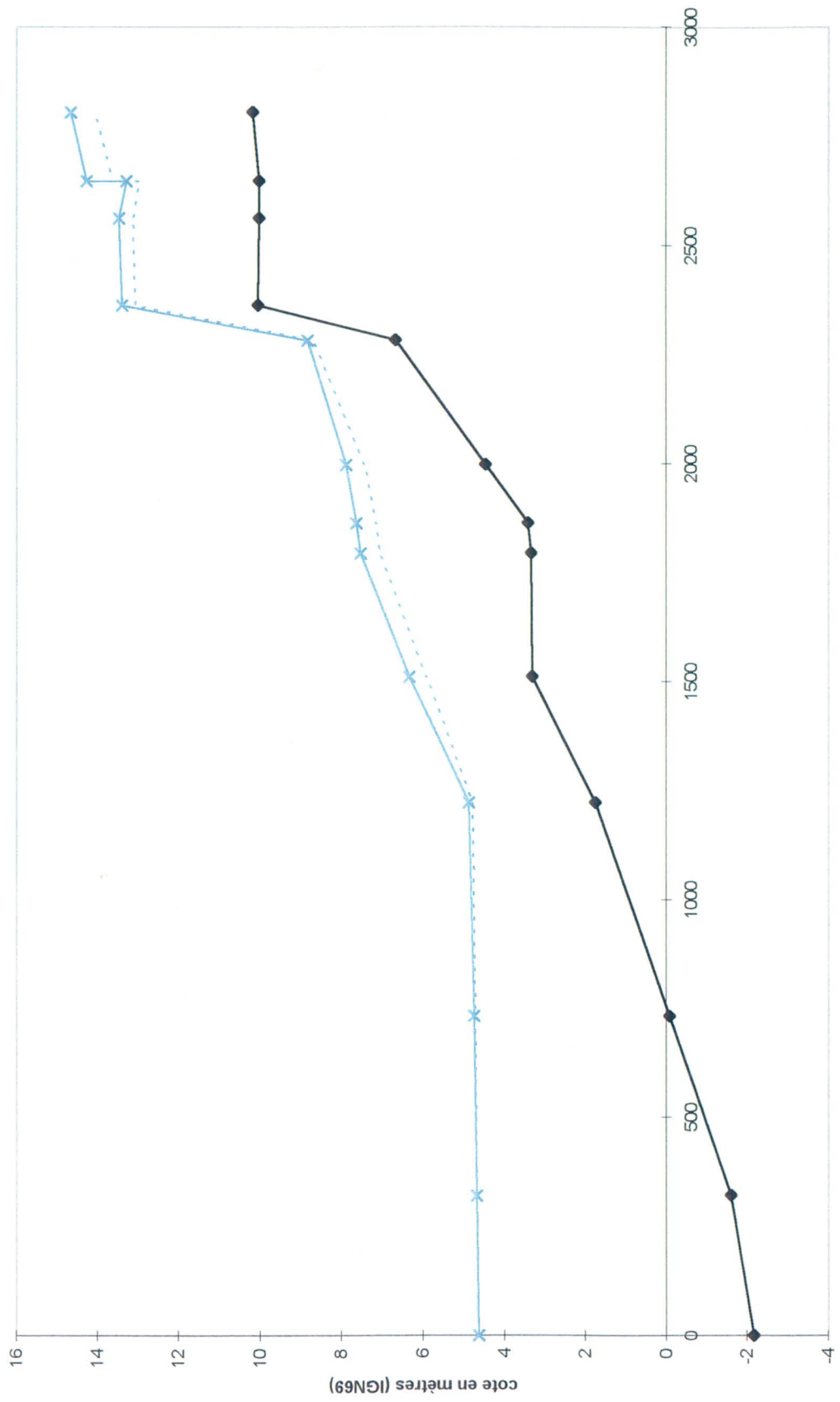
PK en mètres

Le graphique ci-contre représente la ligne d'eau calculée pour la crue de décembre 1994, ainsi que les niveaux réellement observés (laises de crues). Le calage est satisfaisant, on retrouve notamment les zones inondables identifiées lors de l'enquête auprès des riverains : quartier du Pont Neuf, Poudrerie, et 1bis rue des Jardins.

Compte tenu de l'incertitude liée à la condition limite aval, un test de sensibilité a été effectué afin d'évaluer l'influence de celle-ci (voir annexe 4) sur le calcul de ligne d'eau. On s'aperçoit qu'en faisant varier la cote aval de - 1 m à + 1 m par rapport à la cote de 4.64 m (ce qui est très pessimiste quant à l'erreur susceptible d'entacher cette valeur), on ne modifie la ligne d'eau que dans le secteur maritime (jusqu'au profil 5). A partir de la Poudrerie, la condition aval n'a plus d'influence.

L'erreur potentielle sur la condition limite aval n'a donc pas d'influence sur l'inondabilité des secteurs habités qui se situent en amont de la rue de Quimper (à partir de la Poudrerie).

La Douffine à Pont-de-Buis-lès-Quimerch'h Cruie centennale



PK en mètres

IX. LA CRUE CENTENNALE

Le graphique ci-contre représente la ligne d'eau calculée pour le débit centennal. La sortie détaillée du logiciel SHERPA figure en annexe 3.

IX.1. DÉBORDEMENTS, ZONES INONDABLES

On retrouve les zones inondées par les crues de 1990 et 1994, à savoir :

- dans le secteur maritime, les espaces naturels situés en rive gauche de la Douffine, où aucune habitation n'est touchée, ainsi que le quai de Ty Beuz en rive droite,
- la partie basse des jardins, rue des Jardins, ainsi que la maison d'habitation située au 1 bis et le garage voisin,
- dans le secteur fluvial, la partie basse de la Poudrerie sur un linéaire de 350 m,
- les maisons situées en aval du Pont Neuf, jusqu'au n°35 bis.

IX.2. HAUTEUR D'EAU, VITESSE

Lit majeur

- Dans les espaces naturels situés en rive gauche de la Douffine, les hauteurs d'eau restent inférieures à 1 m, excepté sur une bande de 15 m en bordure de la Douffine où elles dépassent cette valeur. La vitesse est de l'ordre de 0.3 m/s.
- Dans les jardins de la rue des Jardins, la hauteur d'eau est inférieure à 1 m et la vitesse atteint 1 m/s.
- Dans la Poudrerie, les hauteurs d'eau sont comprises entre 1.10 m et 1.40 m et les vitesses sont de l'ordre de 0.6 m/s.
- En aval du Pont Neuf, il y a 40 cm d'eau dans les maisons au niveau du point bas (43 rue du Pont Neuf). La vitesse peut atteindre 0.4 m/s dans la rue.
- En amont du Pont Neuf, la hauteur d'eau atteint 1.70 m au maximum en rive gauche, et la vitesse est de l'ordre de 0.6 m/s.

Lit mineur

- Dans le lit mineur, la hauteur d'eau décroît dans le secteur maritime, de près de 7 m à Morduc, à 3 m en aval de la Poudrerie. Les vitesses sont de l'ordre de 0.8 m/s de Morduc jusqu'à la passerelle, puis augmentent en même temps que la section du cours d'eau rétrécie jusqu'à atteindre 2.4 m/s en aval de la Poudrerie.
- Dans la Poudrerie, les hauteurs d'eau varient de 3 m dans la partie aval jusque 4 m dans la partie inondable. Les vitesses sont de l'ordre de 2.5 m/s dans la partie aval et 1.3 m/s dans la partie inondable.
- Entre le seuil et le Pont Neuf, la hauteur d'eau est approximativement de 3 m. La vitesse est de l'ordre de 0.6 à 0.7 m/s. Sous le pont, la vitesse atteint plus de 5 m/s.
- En amont du Pont Neuf, la hauteur d'eau atteint 4 m et la vitesse environ 1.2 m/s.

Il est à noter que le Pont Neuf génère un remous très important à l'amont, 98 cm pour la crue centennale et 64 cm pour la crue de 1994.

IX.3. ALÉAS ET VULNÉRABILITÉ

Les niveaux d'aléas et de vulnérabilité sont représentés par zones homogènes sur les cartes fournies en annexe 1. Les critères retenus pour la définition des niveaux d'aléa et de vulnérabilité sont les suivants :

- hauteur faible < 1 m
- hauteur moyenne comprise entre 1 m et 2 m
- hauteur forte > 2 m

- vitesse faible < 0.5 m/s
- vitesse moyenne entre 0.5 m/s et 1 m/s
- vitesse forte > 1 m

Hauteur	Vitesse	Aléa
faible (h < 1 m)	faible moyenne forte	faible moyen fort
moyenne (1 m < h < 2 m)	faible moyenne forte	moyen moyen fort
forte h > 2 m	faible moyenne forte	fort fort fort




Zones homogènes d'occupation du sol	Aléa	Vulnérabilité
Habitat	Faible Moyen Fort	Moyenne Importante Importante
Activité de loisirs	Faible Moyen Fort	Moyenne Moyenne Importante
Camping	Faible Moyen Fort	Moyenne Importante Importante
Activités	Faible Moyen Fort	Moyenne Moyenne Importante
Cultures	Faible Moyen Fort	Nulle Nulle Faible
Autres	Faible Moyen Fort	Nulle Nulle Faible

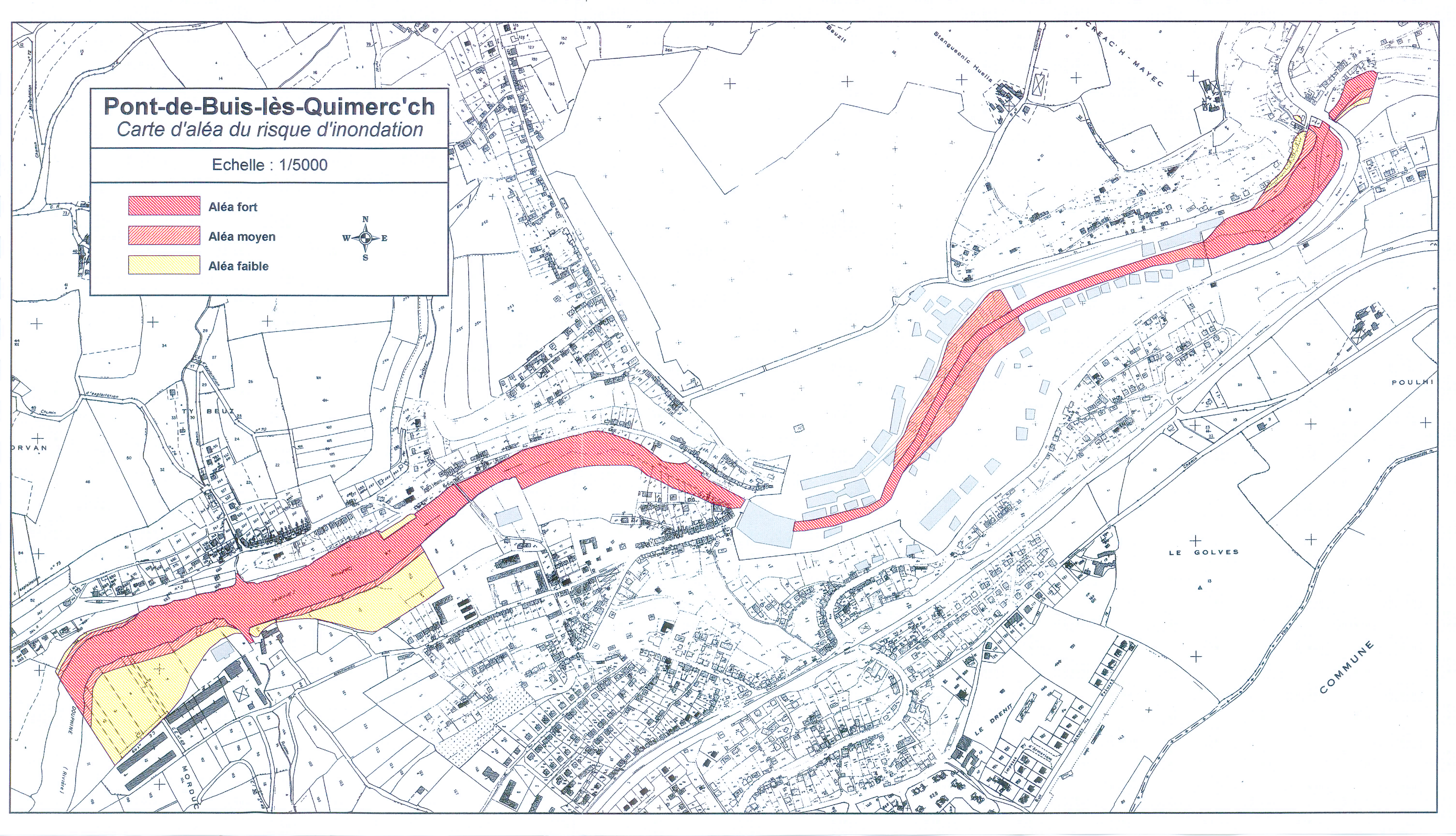
ANNEXE 1 : CARTOGRAPHIE

Pont-de-Buis-lès-Quimerc'h

Carte d'aléa du risque d'inondation

Echelle : 1/5000

-  Aléa fort
-  Aléa moyen
-  Aléa faible

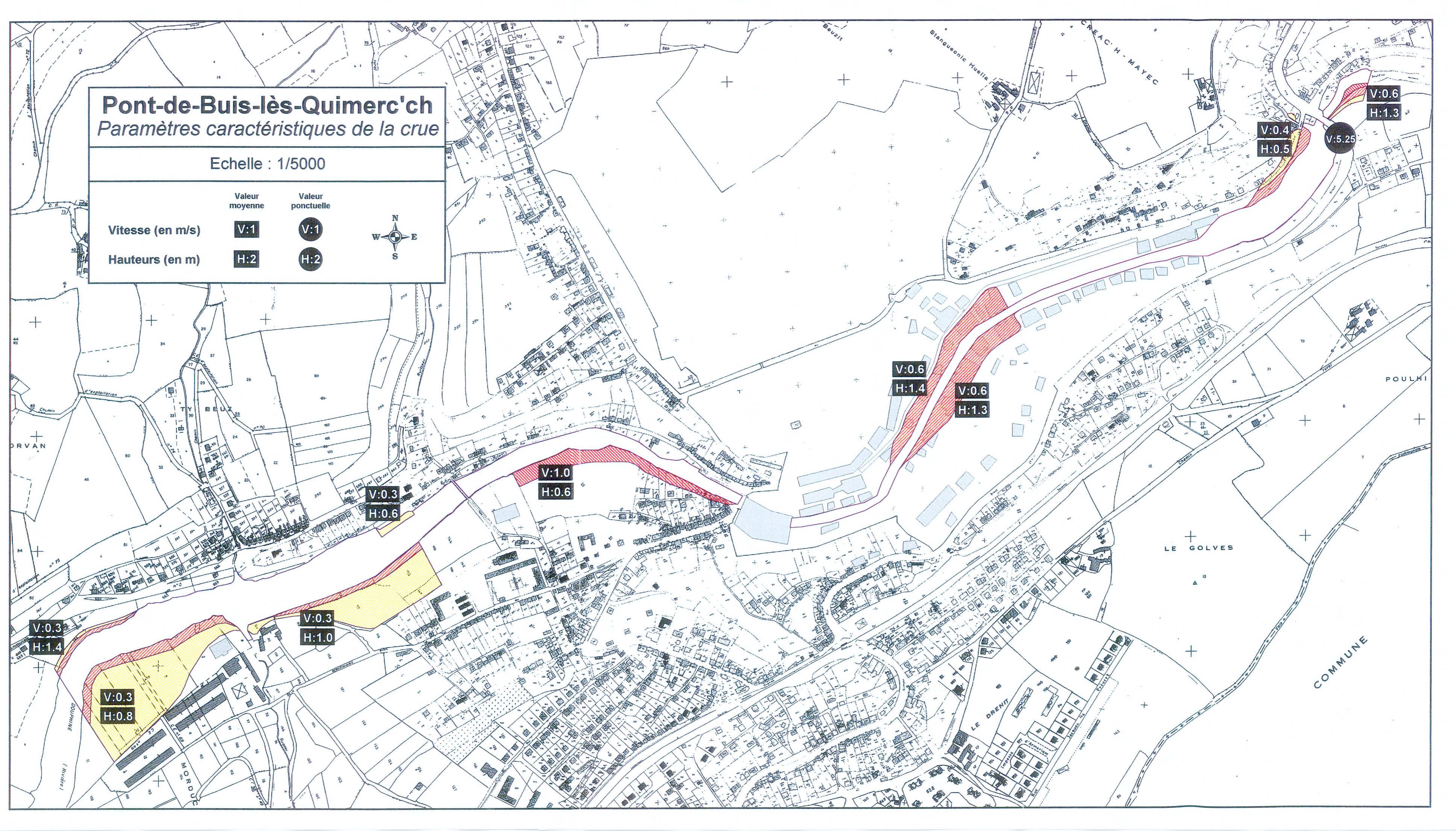


Pont-de-Buis-lès-Quimerc'h

Paramètres caractéristiques de la crue

Echelle : 1/5000

	Valeur moyenne	Valeur ponctuelle
Vitesse (en m/s)	V:1	V:1
Hauteurs (en m)	H:2	H:2

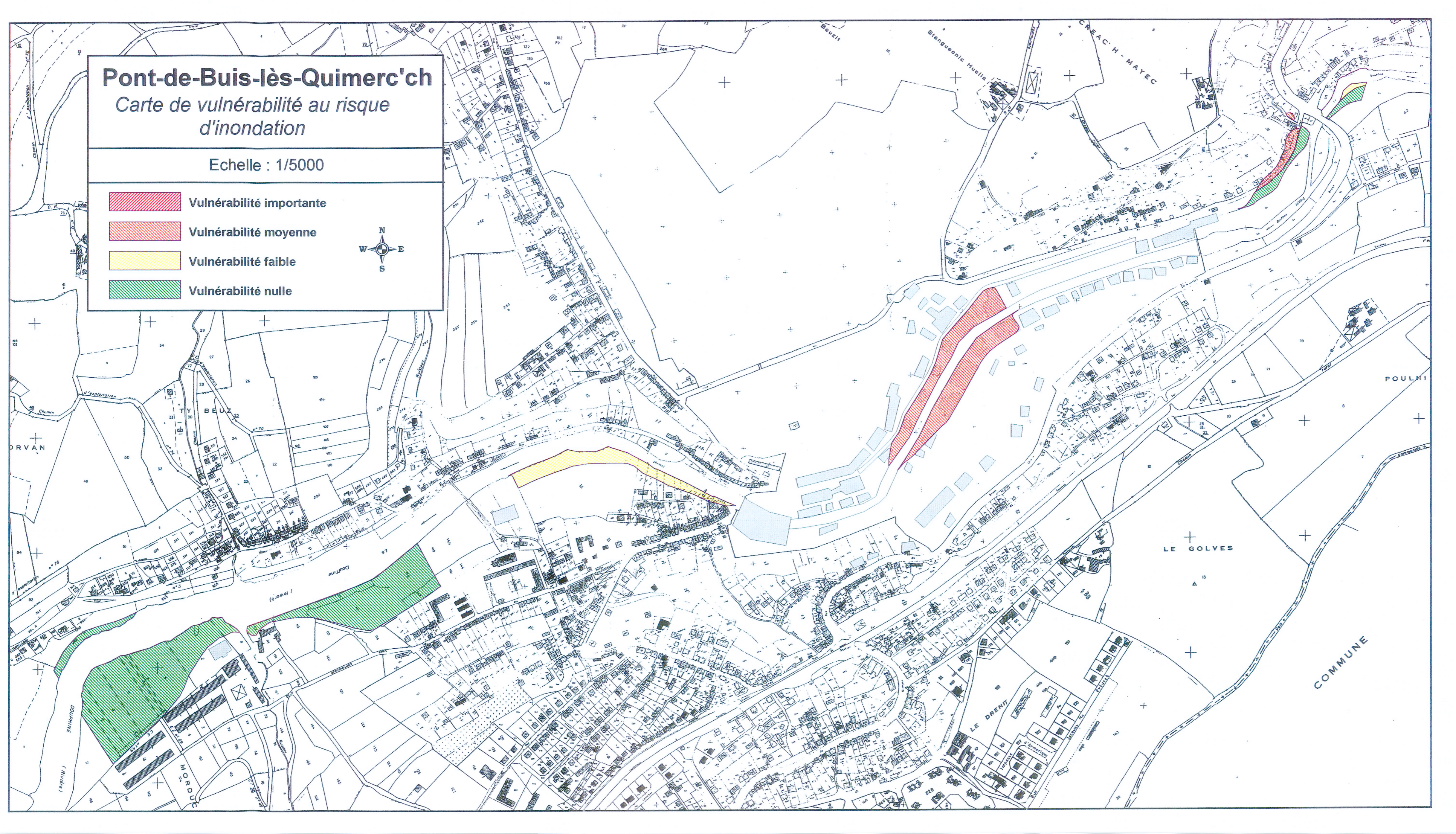


Pont-de-Buis-lès-Quimerc'h

Carte de vulnérabilité au risque d'inondation

Echelle : 1/5000

-  Vulnérabilité importante
-  Vulnérabilité moyenne
-  Vulnérabilité faible
-  Vulnérabilité nulle

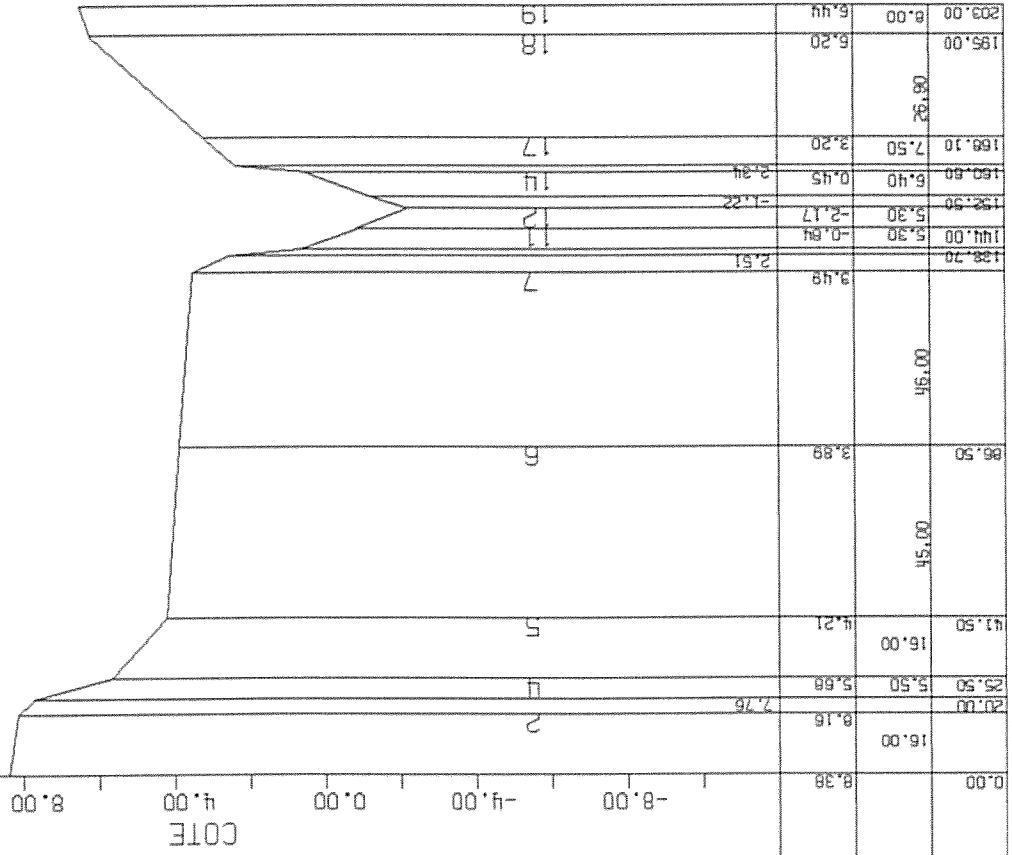
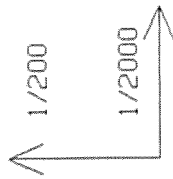


ANNEXE 2 : PROFILS EN TRAVERS

DOUFFINE

P 1

PROFIL EN TRAVERS



PROFIL 16 COTE 2.34
 PROFIL 10 COTE 0.82
 PROFIL 9 COTE 2.51

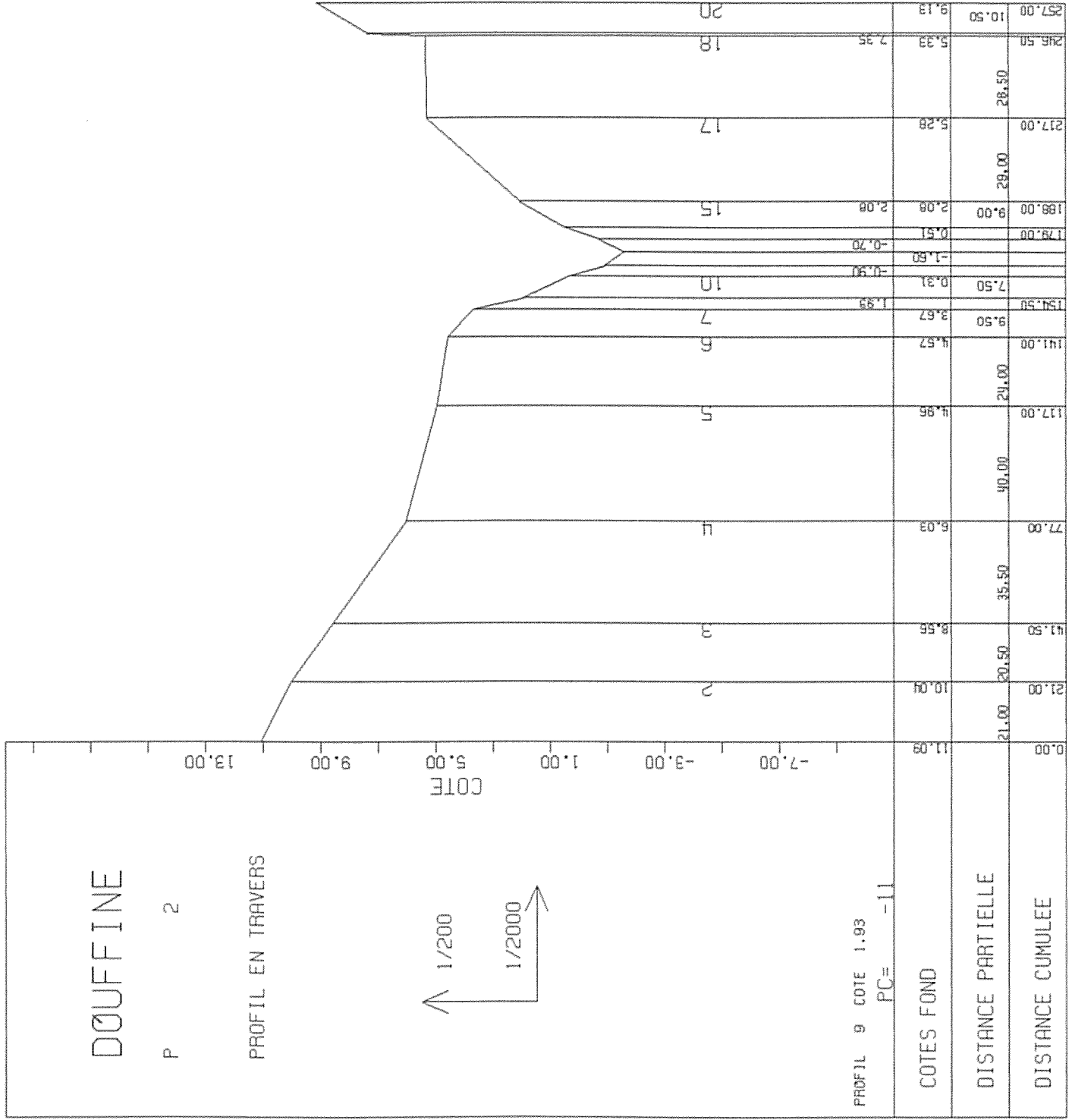
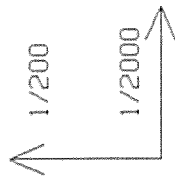
PC = -12

Station	Elevation (COTE)	Distance Partielle	Distance Cumulee
2	8.16	16.00	0.00
4	5.50	28.50	20.00
5	4.21	43.50	28.50
6	3.89	66.50	43.50
7	9.49	96.00	66.50
11	-1.22	132.50	96.00
12	-2.17	144.00	132.50
14	0.45	160.80	144.00
17	3.20	169.10	160.80
18	6.20	195.00	169.10
19	6.44	203.00	195.00

DOUFFINE

P 2

PROFIL EN TRAVERS



PROFIL @ COTE 1.93
PC = -11

COTES FOND

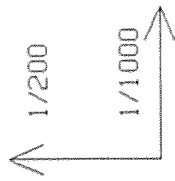
DISTANCE PARTIELLE

DISTANCE CUMULEE

DOUFFINE

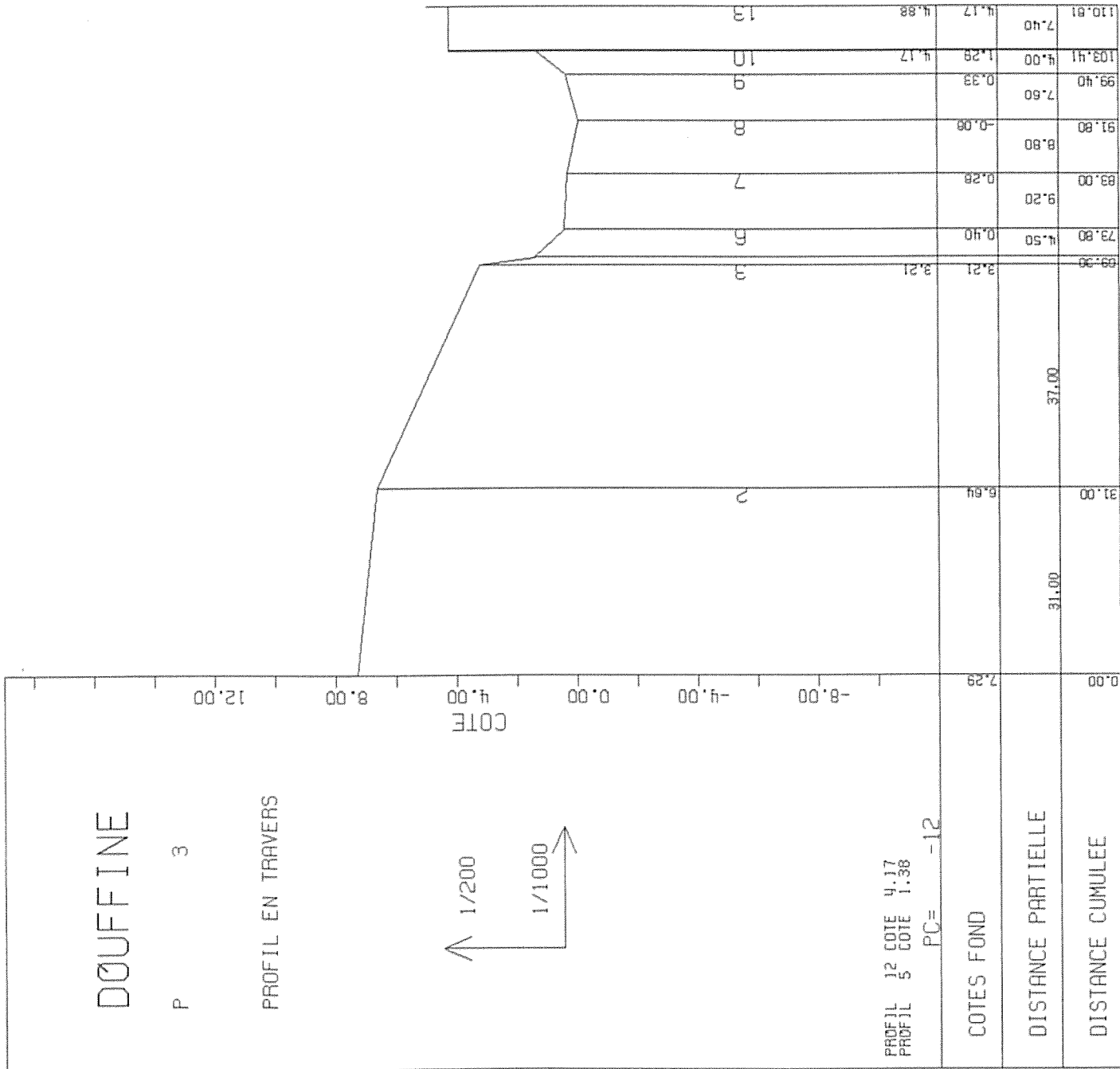
P 3

PROFIL EN TRAVERS



PROFIL 12 COTE 4.17
 PROFIL 5 COTE 1.38

PC = -12



DOUFFINE

P 4

PROFIL EN TRAVERS

1/200

1/1000

COTE

13.00 9.00 5.00 1.00 -3.00 -7.00

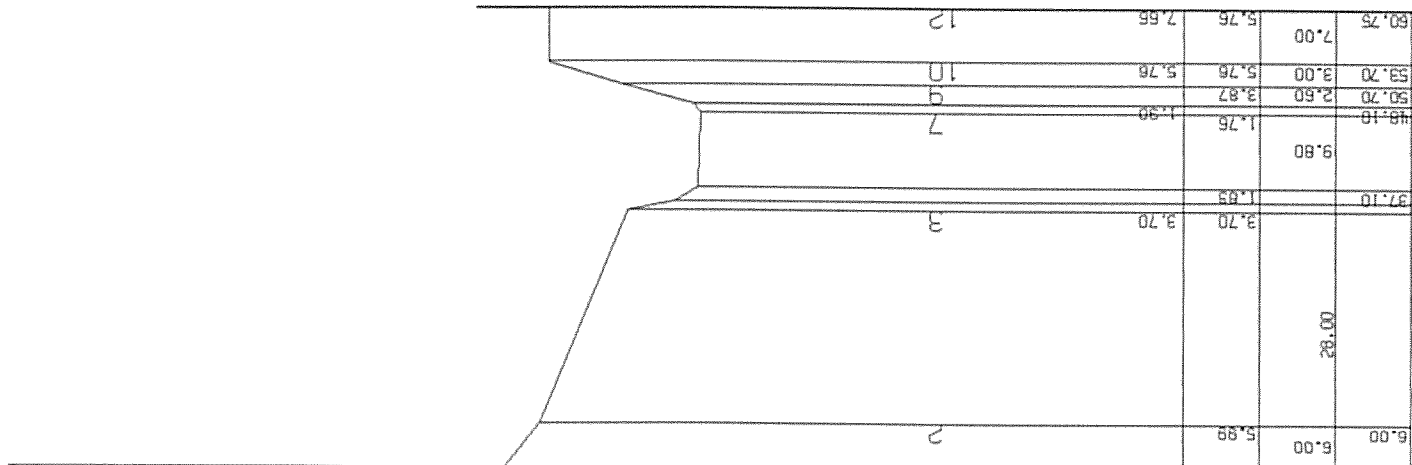
PROFIL 5 COTE 2.43

PC = -11

COTES FOND

DISTANCE PARTIELLE

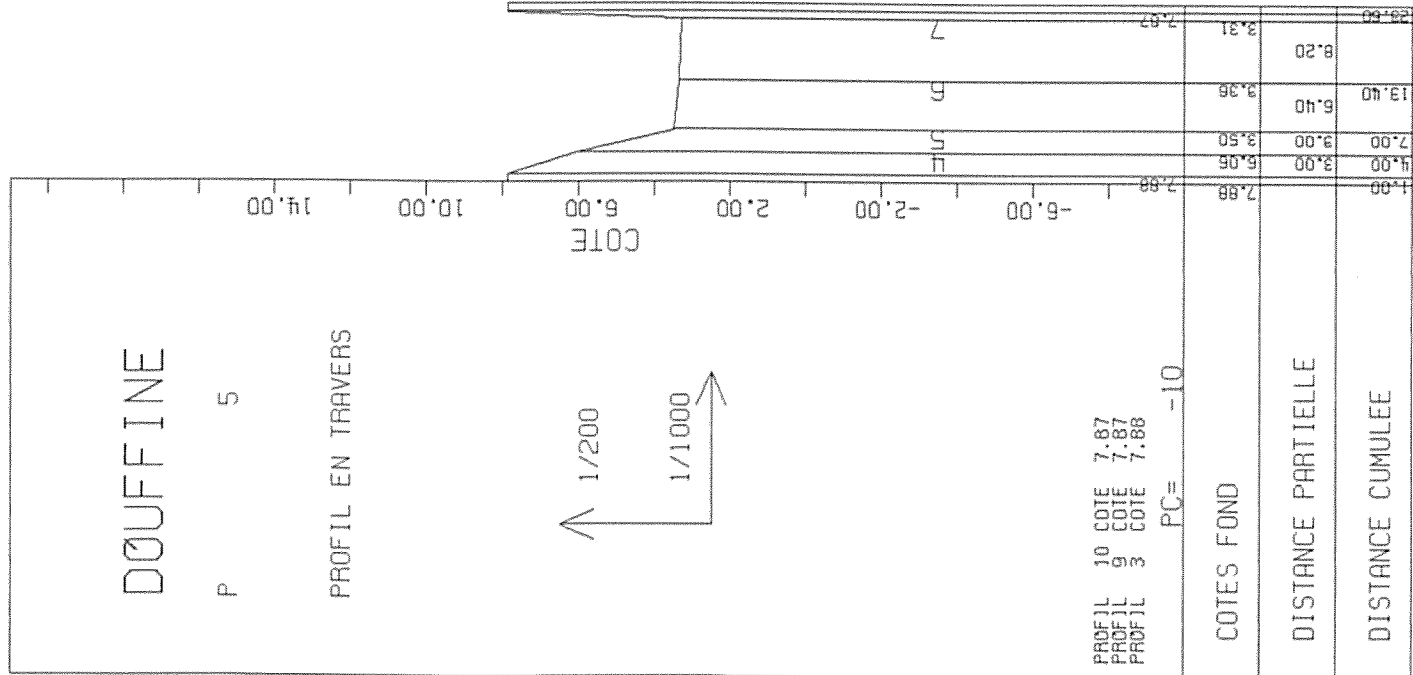
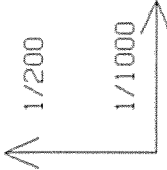
DISTANCE CUMULEE



DOUFFINE

P 5

PROFIL EN TRAVERS



PROFIL 10 COTE 7.87
 PROFIL 9 COTE 7.87
 PROFIL 3 COTE 7.88

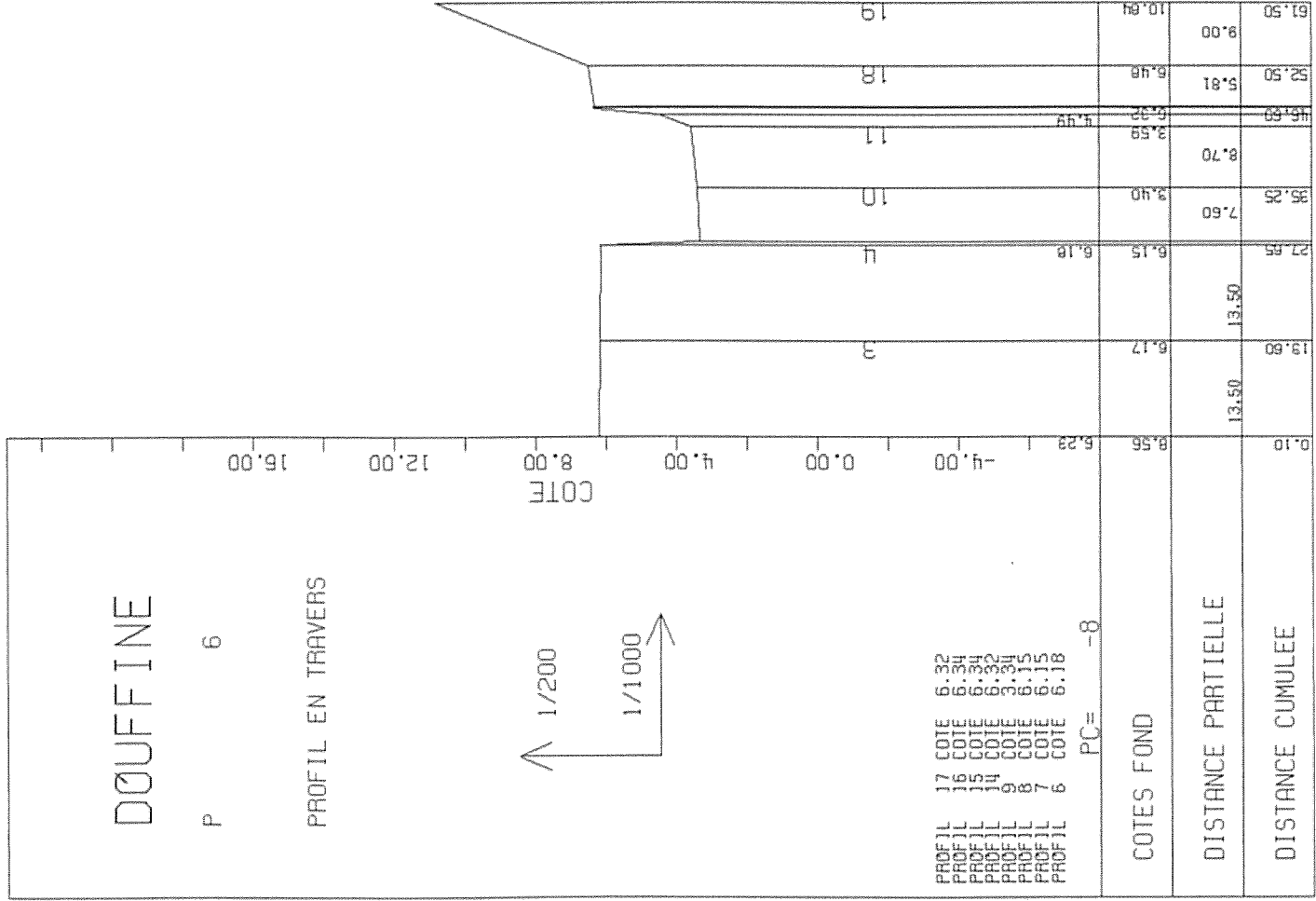
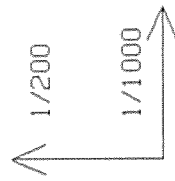
PC = -10

COTES FOND	DISTANCE PARTIELLE	DISTANCE CUMULEE
7.88	3.00	4.00
3.00	3.00	7.00
6.06	3.50	10.50
3.50	9.00	19.50
9.00	3.36	22.86
3.36	6.40	29.26
6.40	8.20	37.46
8.20	29.60	67.06

DOUFFINE

P 6

PROFIL EN TRAVERS



- PROFIL 17 COTE 6:32
- PROFIL 16 COTE 6:34
- PROFIL 15 COTE 6:32
- PROFIL 14 COTE 6:31
- PROFIL 9 COTE 6:15
- PROFIL 8 COTE 6:15
- PROFIL 7 COTE 6:12
- PROFIL 6 COTE 6:12

PC= -8

COTES FOND	DISTANCE PARTIELLE	DISTANCE CUMULEE
8.56		0.10
6.17	13.50	13.60
6.15	13.50	27.10
3.40		35.25
2.59		36.70
4.44		46.60
6.46	5.81	52.50
10.64	9.00	61.50

DOUFFINE

P 7

PROFIL EN TRAVERS

1/200

1/1000

COTE

16.00 12.00 8.00 4.00 0.00 -4.00 -8.00

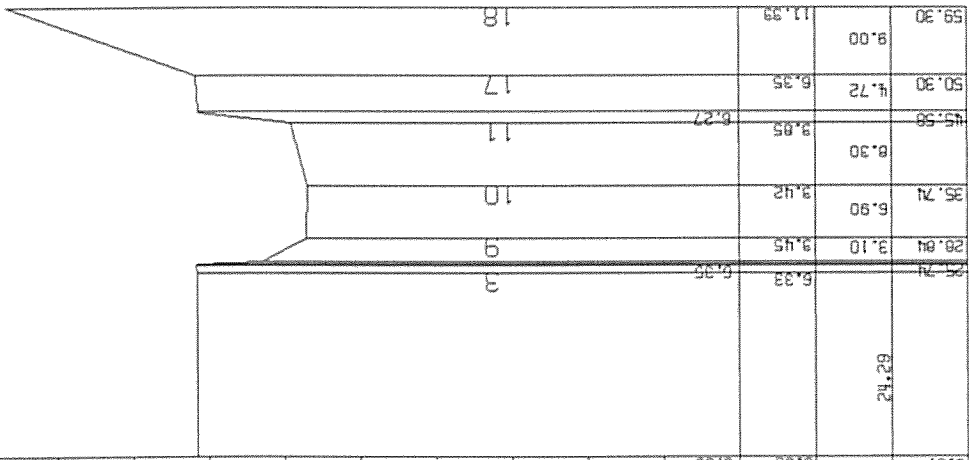
PROFIL 16 COTE 6.27
 PROFIL 15 COTE 6.29
 PROFIL 14 COTE 6.27
 PROFIL 13 COTE 6.20
 PROFIL 8 COTE 6.23
 PROFIL 7 COTE 6.33
 PROFIL 5 COTE 6.33

PC = -8

COTES FOND

DISTANCE PARTIELLE

DISTANCE CUMULEE



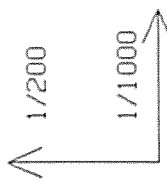
24.29

59.30
50.30
45.98

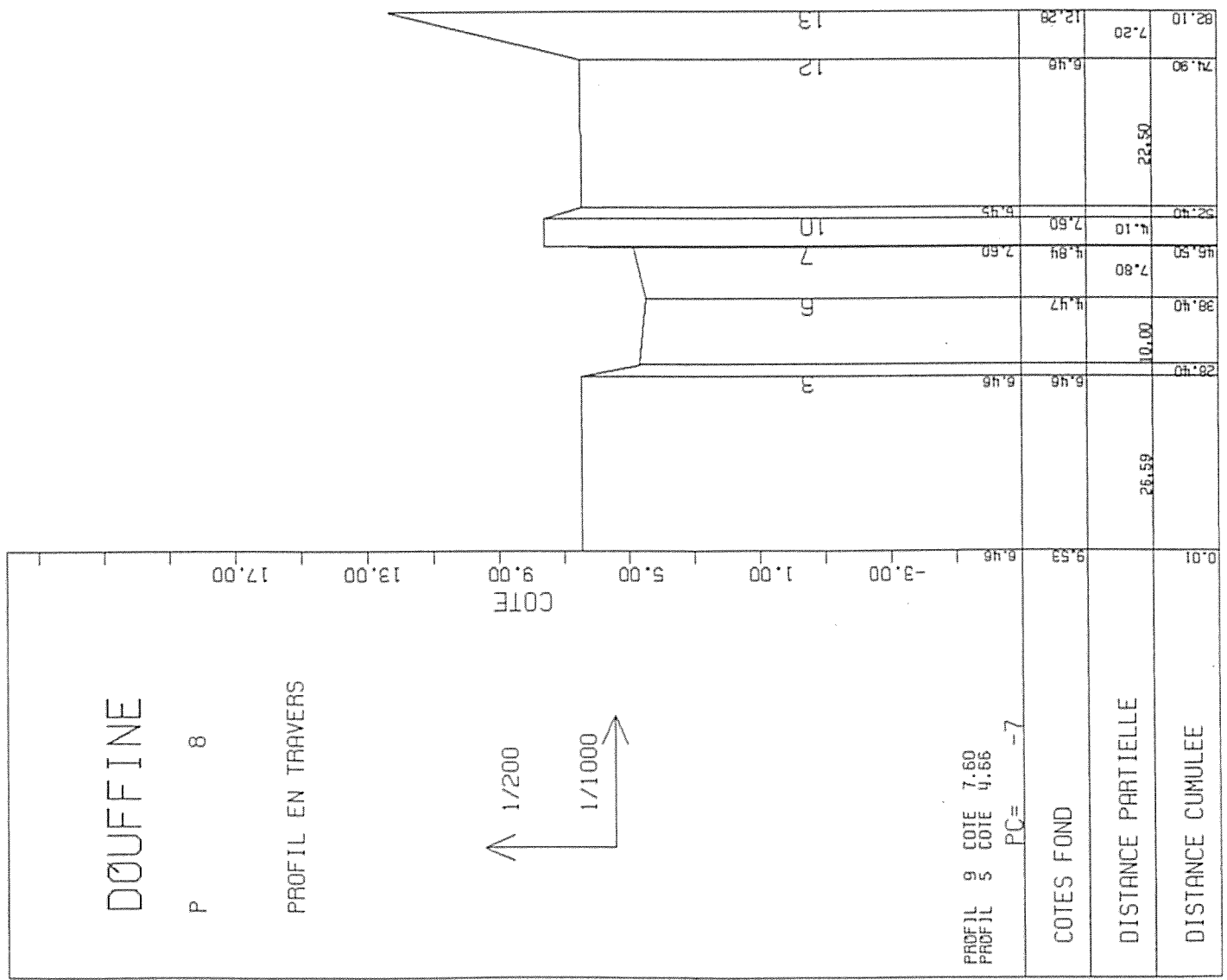
DOUFFINE

P 8

PROFIL EN TRAVERS



PROFIL 9 COTE 7.60
PROFIL 5 COTE 4.66
PC = -7



DOUFFINE

P 9

PROFIL EN TRAVERS

1/200

1/1000

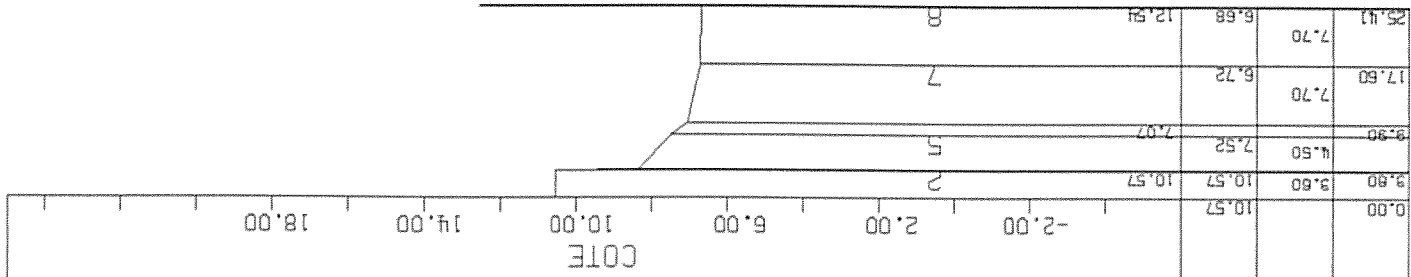
PROFIL 11 COTE 12.54
 PROFIL 10 COTE 12.54
 PROFIL 4 COTE 8.34

PC = -6

COTES FOND

DISTANCE PARTIELLE

DISTANCE CUMULEE



COTES FOND	DISTANCE PARTIELLE	DISTANCE CUMULEE
10.57	9.60	0.00
10.57	10.57	9.60
7.52	14.50	9.60
7.07	17.90	9.60
6.72	17.60	17.60
6.68	17.70	17.60
12.54	25.41	17.70

DOUFFINE

P 10

PROFIL EN TRAVERS

1/200

1/1000

COTE

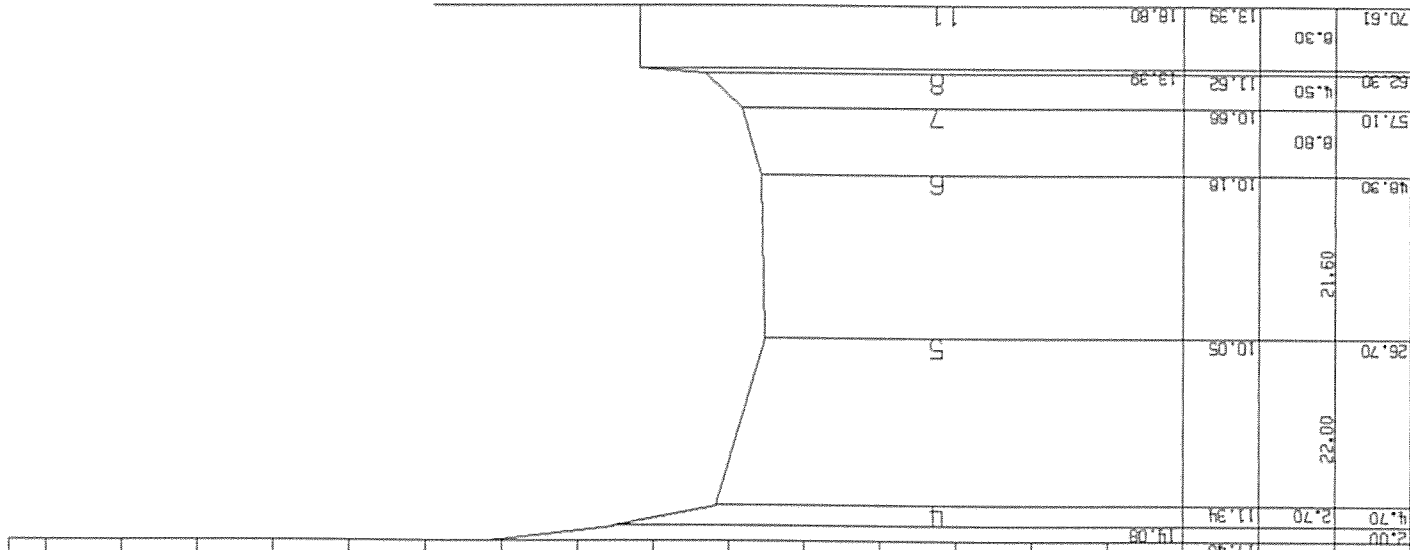
23.00 19.00 15.00 11.00 7.00 3.00

PROFIL 10 COTE 13.39
 PROFIL 3 COTE 14.08
 PC = -1

COTES FOND

DISTANCE PARTIELLE

DISTANCE CUMULEE



DOUFFINE

P 11

PROFIL EN TRAVERS

1/200

1/1000

COTE

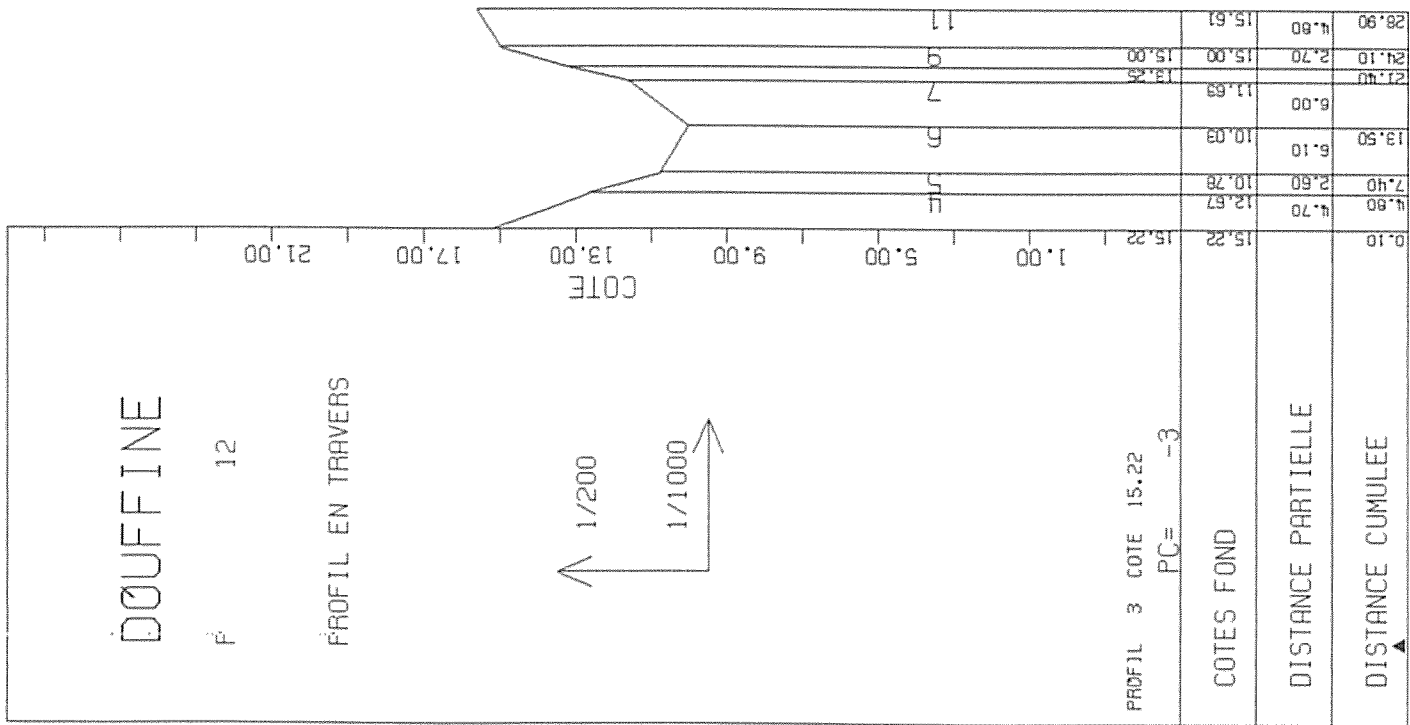
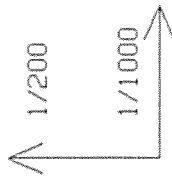
COTES FOND	DISTANCE PARTIELLE	DISTANCE CUMULEE
14.50	0.10	3.60
10.44	3.50	10.94
10.30	10.30	13.90
11.60	11.60	25.50
11.03	8.50	34.00
10.39	10.50	44.50
10.05	9.40	53.90
10.09	9.60	63.50
10.23	2.90	66.40
11.85	12.72	79.20
12.88	5.00	84.20
13	6.00	90.20
15	13.37	103.57
15	3.50	107.07

PROFIL 3 COTE 14.50
PC = -2

DOUFFINE

F 12

PROFIL EN TRAVERS



PROFIL 3 COTE 15.22

PC = -3

COTES FOND

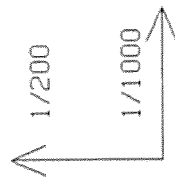
DISTANCE PARTIELLE

DISTANCE CUMULEE

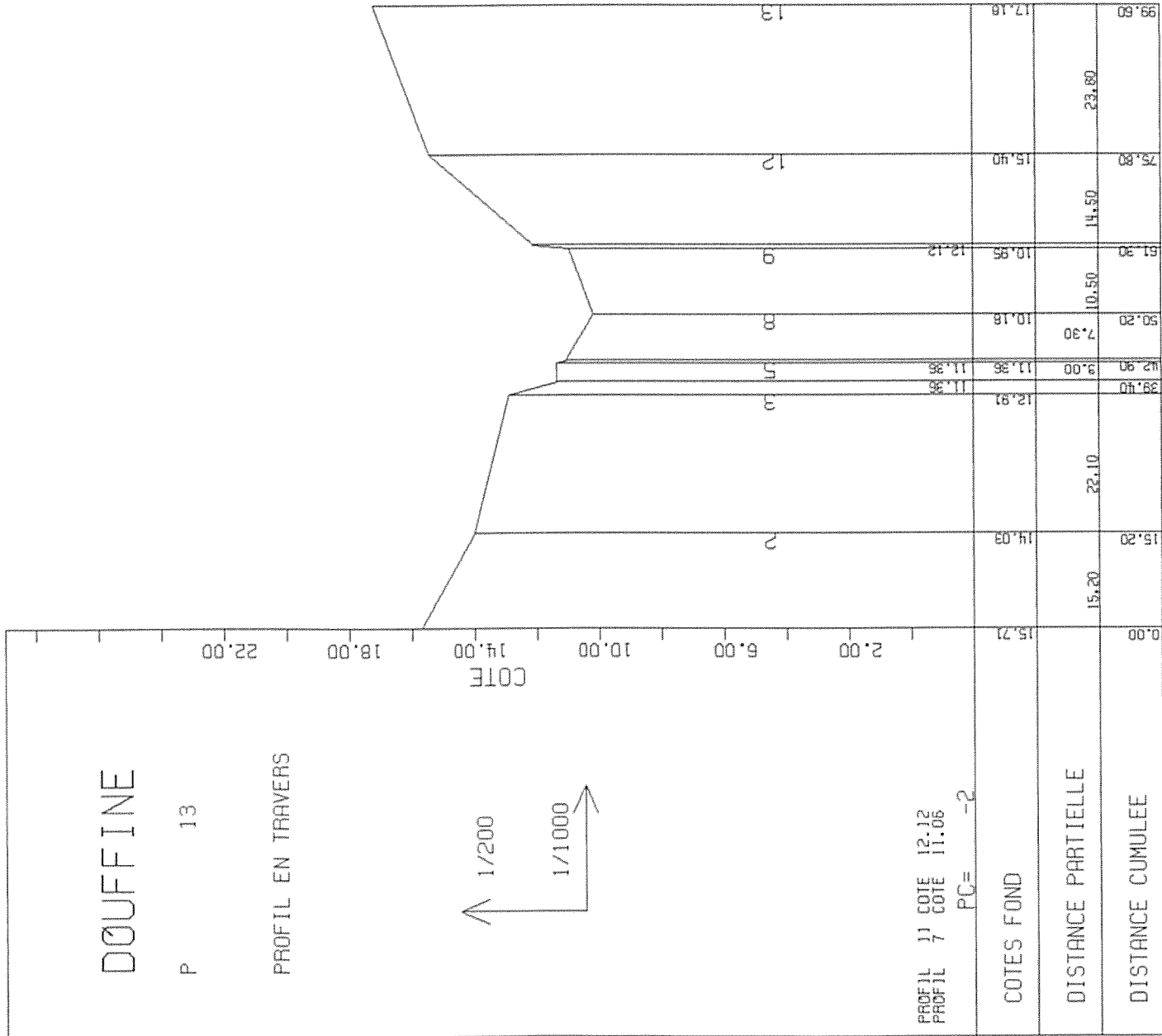
DOUFFINE

P 13

PROFIL EN TRAVERS



PROFIL 1) COTE 12.12
PROFIL 7 COTE 11.06
PC = -2



COTES FOND

DISTANCE PARTIELLE

DISTANCE CUMULEE

ANNEXE 3 :
SORTIES SHERPA

Modélisation de la Douffine à Pont-de-Buis
 Crue centennale

PROFIL	S	R 2/3	LIT	RIV.D	RIV.G	SURFACE (M2)	NIVEAU CRUE	PENTE LIGNE D'EAU	DEBITS (M3/S)	VITESSES (M/S)				
1*	67.*	337.*	25.*	78.6*	120.9*	23.3*	4.64*	.00015	18.2*	95.7*	8.1*	.23*	.79*	.35*
2*	10.*	399.*	37.*	13.5*	149.7*	30.8*	4.69*	.00016	3.4*	107.4*	11.2*	.25*	.72*	.36*
3*	11.*	378.*	3.*	12.9*	153.1*	4.3*	4.75*	.00025	4.4*	116.1*	1.6*	.34*	.76*	.36*
4*	6.*	84.*	0.*	8.5*	47.1*	.0*	4.88*	.00511	8.7*	113.3*	.0*	1.03*	2.41*	.00*
5*	0.*	84.*	0.*	.0*	49.3*	remous impose	6.36*	DH=.130	.0*	122.0*	.0*	.00*	2.47*	.00*
6*	44.*	170.*	8.*	37.0*	76.5*	7.9*	7.55*	.00420	19.9*	97.3*	4.8*	.54*	1.27*	.60*
7*	39.*	177.*	8.*	33.4*	78.4*	7.9*	7.65*	.00149	17.5*	99.4*	5.1*	.52*	1.27*	.65*
8*	47.*	124.*	40.*	38.3*	63.4*	36.3*	7.90*	.00186	22.4*	81.4*	18.2*	.59*	1.28*	.50*
9*	0.*	51.*	0.*	.0*	38.1*	remous impose	8.84*	DH=.020	.0*	122.0*	.0*	.00*	3.20*	.00*
10*	0.*	335.*	0.*	.0*	170.4*	.3*	13.41*	.00330	.0*	121.9*	.1*	.00*	.72*	.17*
11*	0.*	386.*	7.*	.0*	191.6*	9.3*	13.48*	DH=.010	.0*	118.6*	3.4*	.00*	.62*	.37*
12*	0.*	106.*	0.*	.0*	57.8*	.0*	14.28*	.15238	.0*	122.0*	.0*	.00*	2.11*	.00*
13*	53.*	189.*	17.*	44.1*	76.5*	14.5*	14.68*	charge sur le seuil= 13.43	24.1*	88.9*	9.0*	.55*	1.16*	.62*

ANNEXE 4 :
TEST DE SENSIBILITÉ

La Douffine à Pont-de-Buis-lès-Quimerç'h
 test de sensibilité sur la condition limite aval

